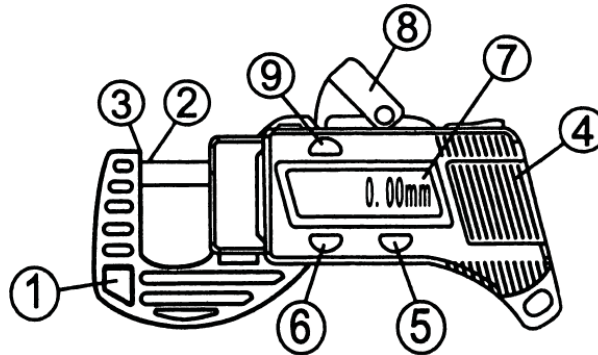


Digital-Mikrometer



ERKLÄRUNG

1. Rahmen
2. Messpunkt
3. Anlagefläche
4. Batteriedeckel
5. 0-Justierung
6. An / Aus
7. LCD Anzeige
8. Betätigungs-hebel
9. Schalter mm/in



SPEZIFIKATION

Messbereich: 0 - 12.7mm (0.5")
Arbeitstemperatur: 0 - 40C°
Auflösung: 0.01 mm (0.0005")
Lagerungstemperatur: -20C° - 70C°
Genauigkeit: ±0.1 mm (0.004")
Luftfeuchtigkeit: ±80%
Spannungsversorgung: 1.5V Batterie
Material: Glasfieber-Rahmen

BETRIEB

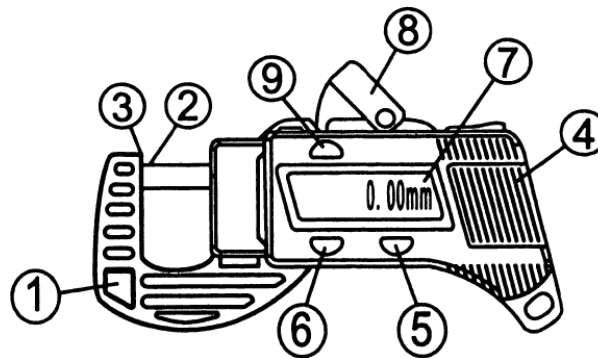
1. Bei anliegenden Messflächen (2 und 3) den An/Aus Schalter (9) betätigen, "0,00" wird auf dem Display (7) angezeigt. Sollte ein abweichender Wert zu 0,00 angezeigt werden, kann mit dem Zero-Schalter (5) das Messgerät auf 0,00 justiert werden.
2. Zum Öffnen der Messflächen den Hebel (8) drücken. Danach ist das Werkstück zwischen die Messflächen führen und den Hebel loslassen. Die Messflächen werden unter der Federkraft gegen das Werkstück gedrückt.
3. Messwert ablesen sobald der angezeigte Wert stabil ist.
4. Drücken Sie den An/Aus-Schalter (6) um das Gerät auszuschalten.

Digital Thickness Gauge



ILLUSTRATION

1. Frame
2. Contact Point
3. Anvil
4. Battery cap
5. Zero setting
6. Power on / off
7. LCD display
8. Lever
9. Switch mm / in



SPECIFICATIONS

Measuring Range: 0 - 12.7mm (0.5")
Operating temperature: 0 - 40C°
Resolution: 0.01 mm (0.0005")
Storage temperature: -20C° - 70C°
Accuracy: ± 0.1 mm (0.004")
Influence of humidity: $\pm 80\%$
Power: 1.5V battery
Material: Carbon Fiber Composites

BETRIEB

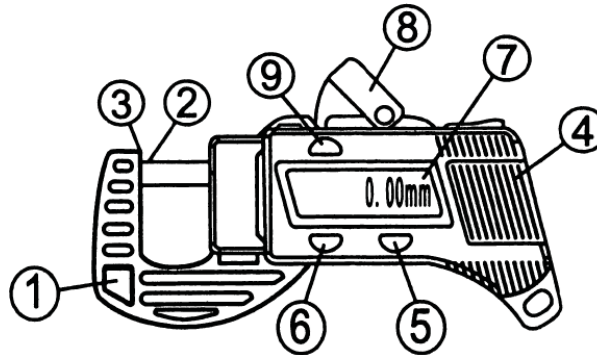
1. Bei anliegenden Messflächen (2 und 3) den An/Aus Schalter (9) betätigen, "0,00" wird auf dem Display (7) angezeigt. Sollte ein abweichender Wert zu 0,00 angezeigt werden, kann mit dem Zero-Schalter (5) das Messgerät auf 0,00 justiert werden.
2. Zum Öffnen der Messflächen den Hebel (8) drücken. Danach ist das Werkstück zwischen die Messflächen führen und den Hebel loslassen. Die Messflächen werden unter der Federkraft gegen das Werkstück gedrückt.
3. Messwert ablesen sobald der angezeigte Wert stabil ist.
4. Drücken Sie den An/Aus-Schalter (6) um das Gerät auszuschalten.

Micrómetro digital



ILUSTRACION

1. Marco
2. Punto de contacto
3. Yunque
4. Tapa de batería
5. Botón cero
6. ON / OFF
7. Pantalla LCD
8. Nivel
9. mm / in



ESPECIFICACIONES

- Rango de medida: 0 - 12.7mm (0.5")
Temperatura de funcionamiento: 0 - 40C°
Resolución: 0.01 mm (0.0005")
Temperatura de almacenaje: -20C° - 70C°
Precisión: ±0.1 mm (0.004")
Influencia de humedad: ±80%
Potencia: 1.5V battery
Material: Compuesto de fibra de carbono

Funcionamiento

1. Mientras aproxima las zonas de medición (2 and 3) presione el botón para fijar mm / in (9), "0.00" aparecerá en la pantalla (7). Si la pantalla muestra un valor diferente a 0.00, presione el botón cero (5) y el metro se ajusta así a 0.00
2. Presione el nivel (8) para abrir las zonas de medición. Inserte la pieza entre ambas zonas y suelte el nivel. El punto de contacto presiona contra la pieza.
3. Cuando la pantalla muestre un valor estable, anote la medición.
4. Presione el botón ON / OFF (6) y apague el dispositivo.



**EU-KONFORMITÄTSERKLÄRUNG
EC DECLARATION OF CONFORMITY
DÉCLARATION „CE“ DE CONFORMITE
DECLARATION DE CONFORMIDAD UE**

Wir erklären in alleiniger Verantwortung, dass die Bauart des Produktes:
We declare that the following designated product:
Nous déclarons sous propre responsabilité que ce produit:
Declaramos bajo nuestra sola responsabilidad que este producto:

**Digital-Bügelmessschraube, 0 - 13 mm (BGS Art. 8675)
Digital Micrometer
Micromètre d'extérieur numérique
Micrómetro digital**

folgenden einschlägigen Bestimmungen entspricht:
complies with the requirements of the:
est en conformité avec les réglementations ci-dessous:
esta conforme a las normas:

EMC Directive 2014/30/EU

Angewandte Normen:

Identification of regulations/standards:

Norme appliquée:

Normas aplicadas:

EN 61326-1:2013

Certificate No.: 2448742505 / 27-123

Test Report: EED321002356

Wermelskirchen, den 21.02.2017

ppa.

Frank Schottke, Prokurist

BGS technic KG, Bandwinkerstrasse 3, D-42929 Wermelskirchen