

## Nietmutternzangen-Satz M3 - M8



### VERWENDUNGSZWECK

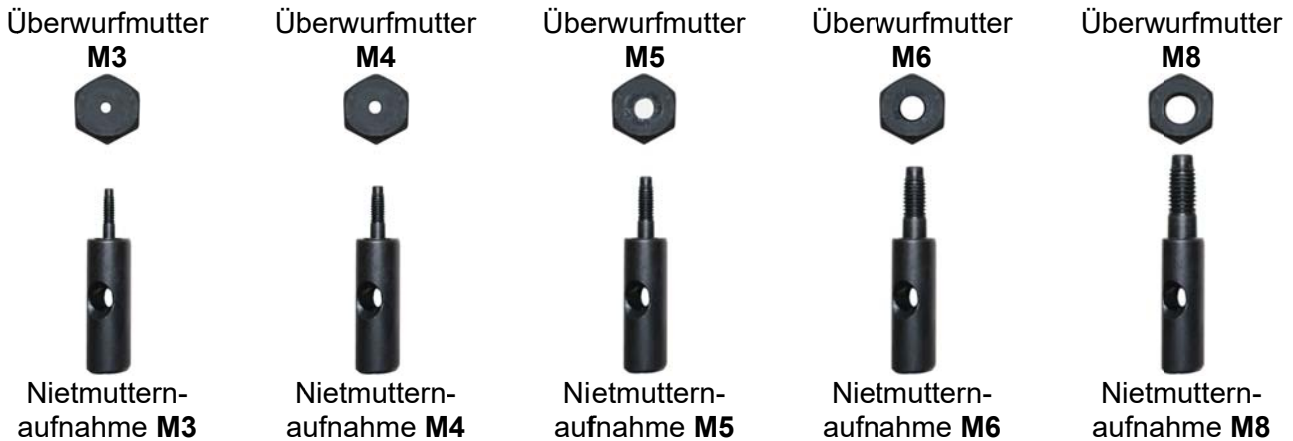
Diese Nietzange dient zum Nieten von Nietmuttern und Blindnieten, jede andere Verwendung ist bestimmungswidrig und kann die Nietzange beschädigen oder Verletzungen verursachen. Der Gebrauch von Ersatzteilen, die nicht vom Hersteller freigegeben sind, kann zu Schäden führen und Verletzungen verursachen. Jede bestimmungswidrige Verwendung und Missachtung der Sicherheitshinweise führen zum Ausschluss der gesetzlichen Haftung des Herstellers.

### SICHERHEITSHINWEISE

- Für einen sicheren Umgang muss der Benutzer der Nietzange diese Gebrauchsanweisung vor erster Verwendung gelesen und verstanden haben.
- Beachten Sie alle Sicherheitshinweise! Missachtung der Sicherheitshinweise, stellt eine Gefahr für sich selber und andere dar.
- Bewahren Sie diese Gebrauchsanweisungen und Sicherheitshinweise für die Zukunft auf.
- Händigen Sie, bei Weitergabe der Nietzange an Dritte, unbedingt auch diese Bedienungsanleitung aus.
- Stellen Sie vor Verwendung sicher, dass die Nietzange nicht beschädigt ist.
- Sollten die Nietzange beschädigt sein, darf diese erst nach erfolgter Reparatur durch eine Fachkraft verwendet werden.
- Halten Sie Kinder und unbefugte Personen vom Gerät fern!
- Bewahren Sie die Nietzange an einem für Kinder nicht erreichbaren Ort auf.
- Überlasten Sie das Gerät nicht und benutzen Sie die Nietzange nur für Zwecke, für die es vorgesehen ist.
- Seien Sie stets umsichtig und benutzen Sie die Zange nur, wenn Sie in einer guten Verfassung sind. Müdigkeit, Krankheit, Alkoholgenuss, Medikamenten- und Drogeneinfluss sind unverantwortlich, da Sie die Zange nicht mehr sicher benutzen können.
- Diese Nietzange ist nicht dafür bestimmt, durch Personen (einschließlich Kinder) mit eingeschränkten physischen, sensorischen oder geistigen Fähigkeiten oder Mangel an Erfahrung und/oder Wissen benutzt zu werden, es sei denn, sie werden durch eine für ihre Sicherheit zuständige Person beaufsichtigt oder erhalten von dieser Anweisungen, wie das Gerät zu benutzen ist.
- Diese Zange ist kein Spielzeug, stellen Sie sicher, dass Kinder nicht mit der Zange spielen.
- Beachten Sie stets die gültigen nationalen und internationalen Sicherheits-, Gesundheits- und Arbeitsvorschriften.

### NIETZANGE VORBEREITEN

Die Nietzange muss für die vorgesehene Nietmuttergröße vorbereitet werden.  
 Folgende Überwurfmutter und Nietmutteraufnahme zum Setzen der Nietmutter sind enthalten.



### NIETMUTTERNAUFNAHME / ÜBERWURFMUTTER INSTALLIEREN



**5.** Erforderlichen Nietmutteraufnahme und Überwurfmutter in umgekehrter Reihenfolge montieren.

### WERKSTÜCK VORBEREITUNG

Fertigen Sie eine Bohrung durch Stanzen oder Bohren des Werkstücks an. (Abb. 1)  
 Hinweis: Die Bohrung muss frei von Grat sein.

### ANZUFERTIGENDE BOHRUNG

Die anzufertigende Bohrungsgröße kann anhand der folgenden Tabelle ermittelt werden.

Bohrung Ø	Nietmuttergröße				
	M3	M4	M5	M6	M8
5.0 mm	x				
6.0 mm		x			
7.0 mm			x		
9.0 mm				x	
11.0 mm					x

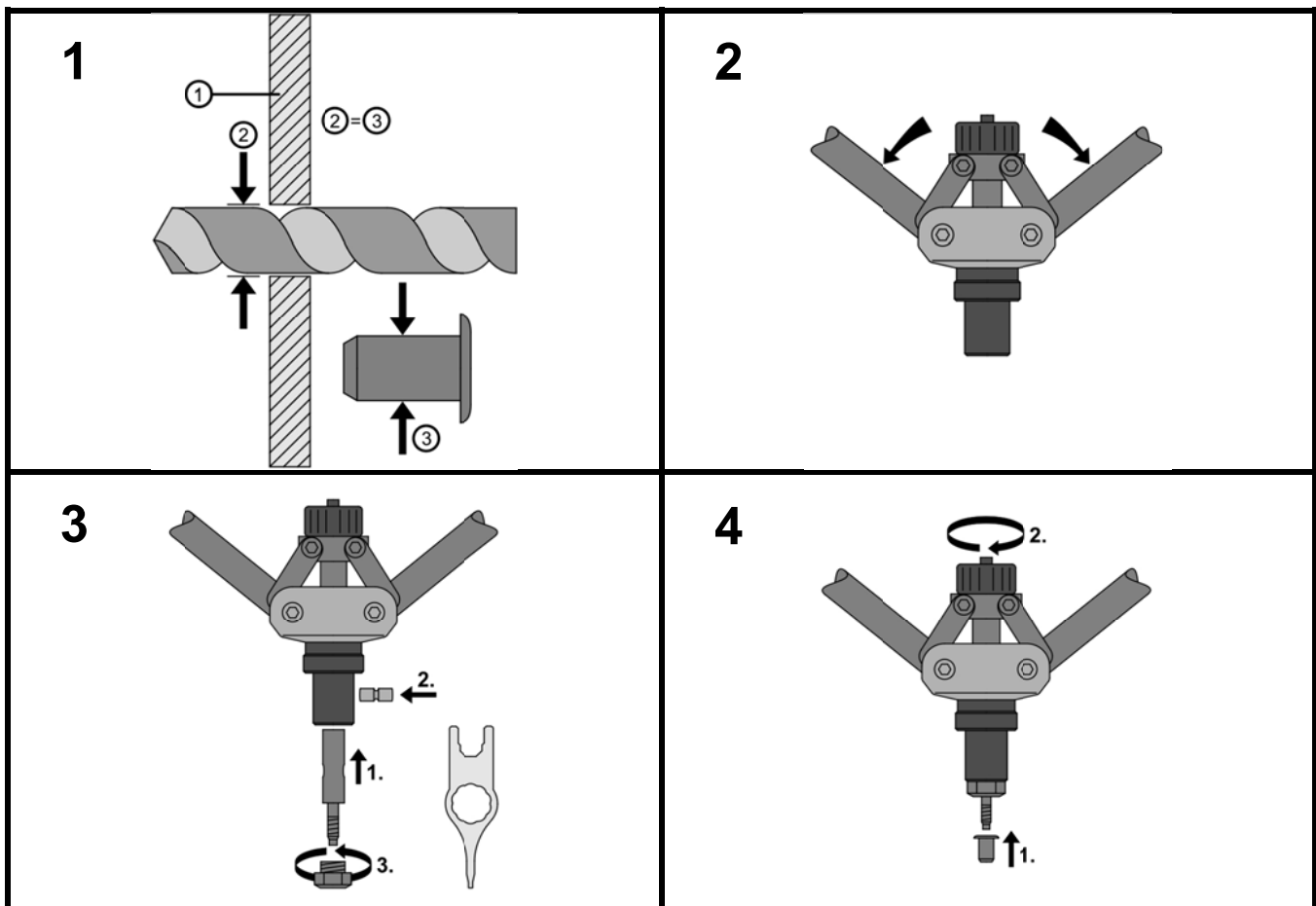
## BEDIENUNG

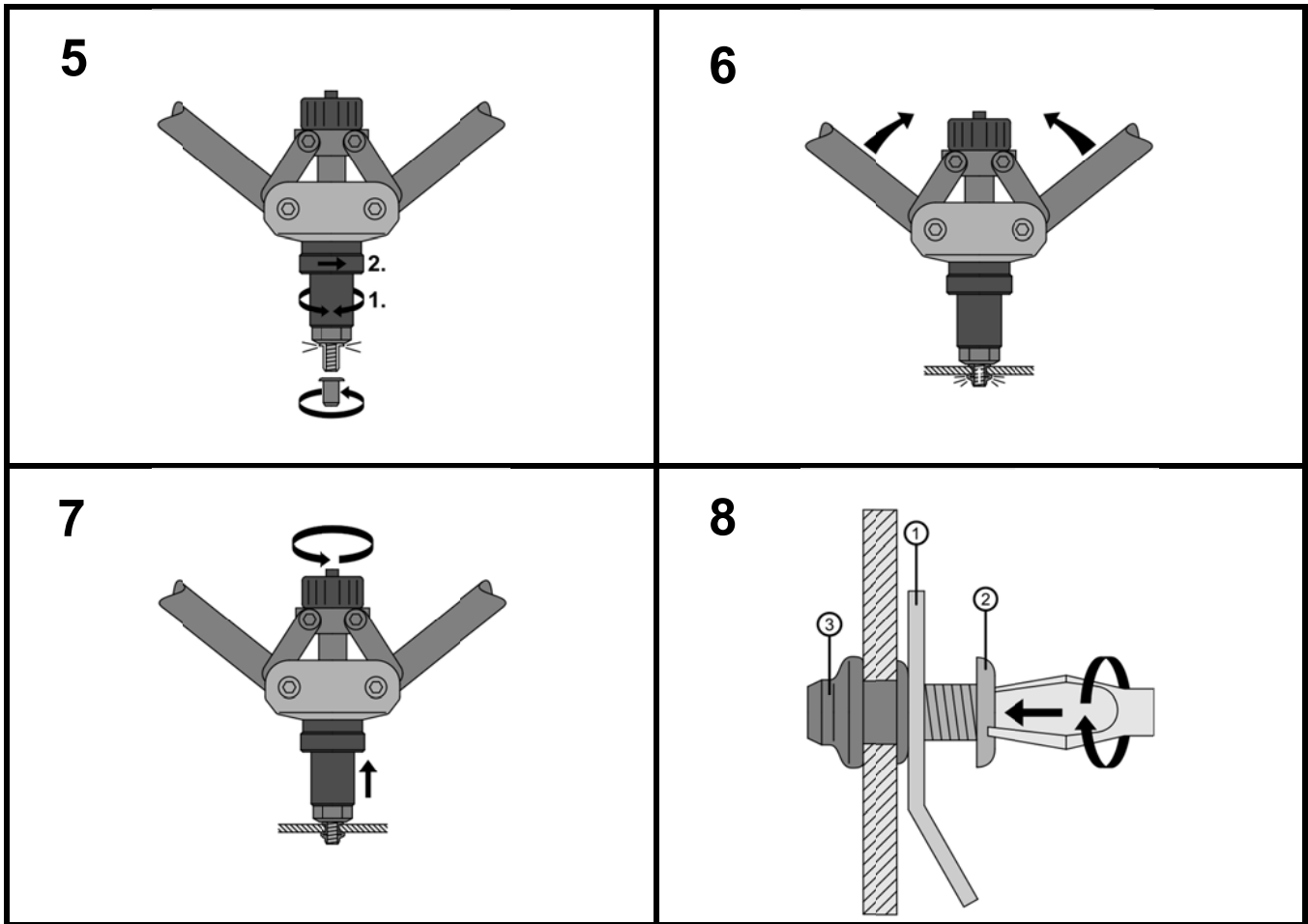
Der Nietmutterkopfrand sollte ca. um den Durchmesser einer Nietmutter über die zu verbindenden Teile überstehen.

- Nietmutternzange öffnen (Abb. 2).
- Gewünschte Nietmutteraufnahme einsetzen und mit Bolzen sichern. Zur Nietmutteraufnahme passende Überwurfmutter mit dem mitgelieferten Werkzeug fest auf Nietzange schrauben (Abb. 3).
- Nietmutter an der Nietmutteraufnahme befestigen (Abb. 4)
- Nietmutternzange so einrichten, dass das überstehende Gewinde der Nietmutteraufnahme der Länge der Nietmutter entspricht. Einstellung mit Feststellring kontern (Abb. 5).
- Nietmutternzange gleichmäßig und vollständig schließen, bis Nietmutter fest ist (Abb. 6).
- Nietmutternzange öffnen und Nietmutteraufnahme aus Nietmutter herauschrauben (Abb. 7).

## VERBINDUNG PRÜFEN

- Nietmutter optisch begutachten. Fehlerhafte Nietmutter aufbohren und erneuern.
- Prüfen, ob eine feste und sichere Verbindung zwischen Nietmutter und Werkstück hergestellt wurde.





## Rivet Nut Riveter M3 - M8



### INTENDED USE

This rivet is used for riveting rivet nuts and blind rivets, any other use is unauthorized and can damage the rivet or cause injury. Improper use or modifications to the device or the use of components that are not tested and approved by the manufacturer may result in unforeseen damage! Any use that deviates from its intended use and is not included in these instructions is considered unauthorised use and relieves the manufacturer from his or her legal liability.

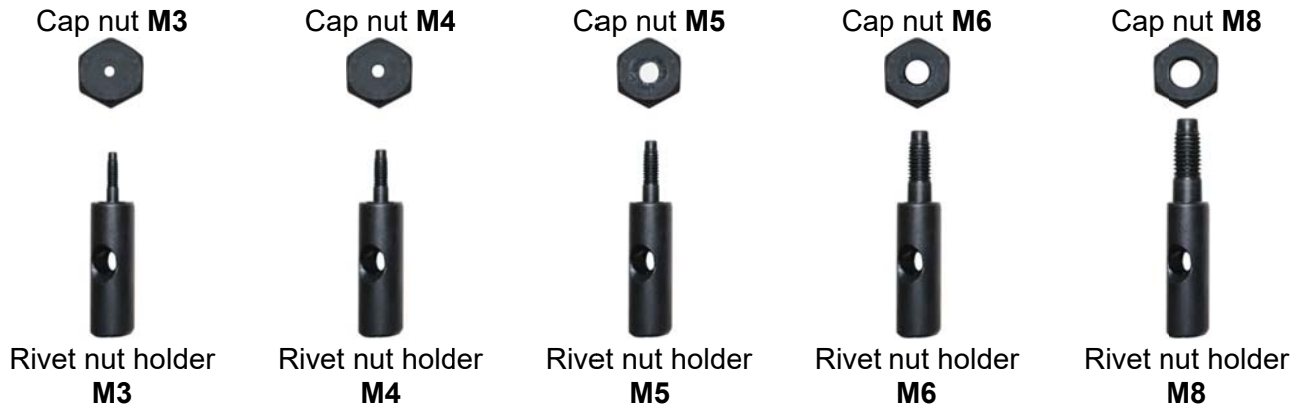
### SAFETY ADVICE

- To operate this device safely, the user must have read and understood these instructions for use before using the device for the first time.
- Observe all safety instructions! Failure to do so may cause harm to you and others.
- Retain all instructions for use, and safety instructions for future reference.
- If you sell or pass the device on, you must also hand over these operating instructions.
- The device must only be used when it functions properly. If the device or part of the device is defective, have it repaired by a specialist.
- Keep children away from the device! Keep the device out of the way of children and other unauthorised persons.
- Do not overload the device. Do not use the device for purposes for which it is not intended.
- Exercise caution and only work when in good condition: If you are tired, ill, if you have ingested alcohol, medication or illegal drugs, do not use the device, as you are not in a condition to use it safely.
- This product is not intended to be used by persons (including children) or who are limited in their physical, sensory or mental capacities or who lack experience and/or knowledge of the product unless they are supervised, or have been instructed on how to use the product, by a person responsible for their safety.
- Ensure that children are not able to play with the device.
- Always comply with all applicable domestic and international safety, health, and working regulations.

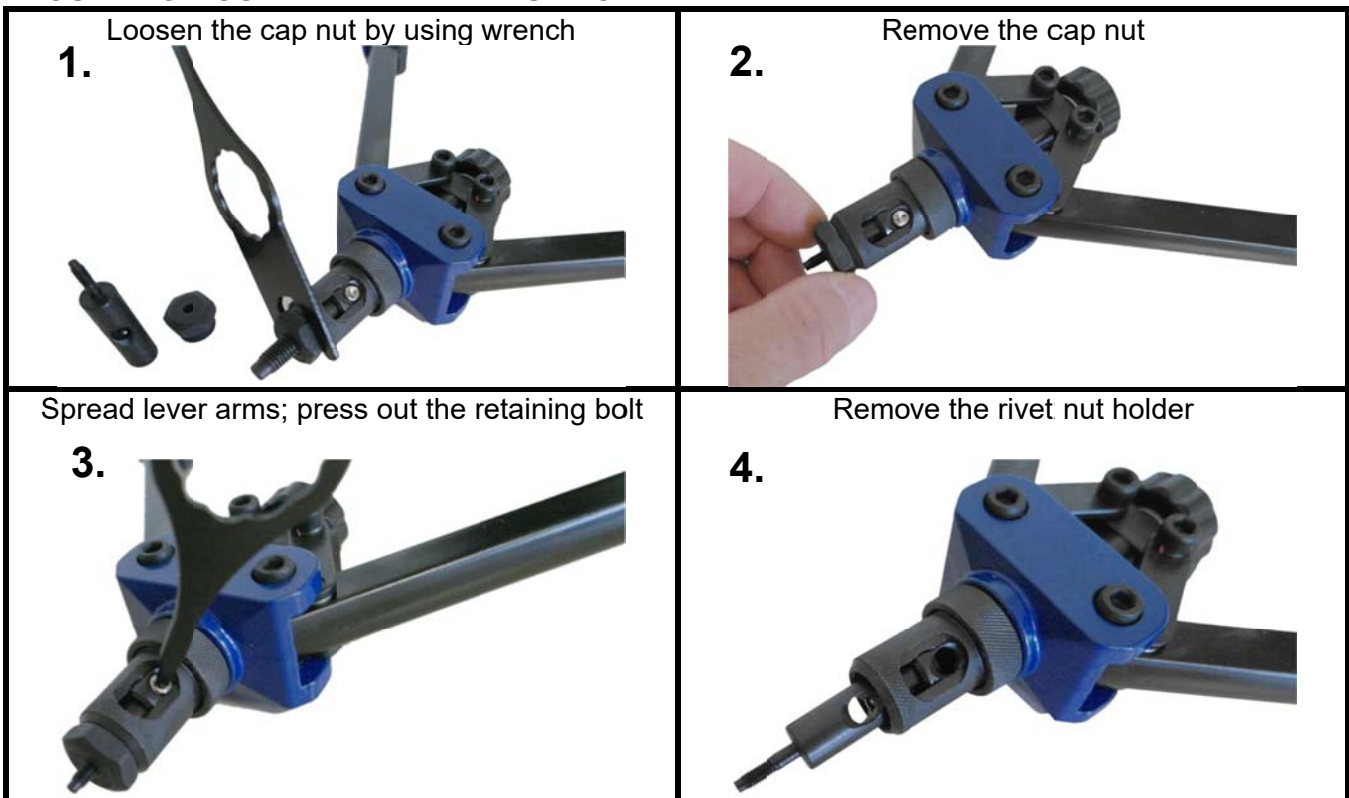
### RIVETER PREPARATION

The rivet must be prepared for the rivet nut size.

The following cap nuts and rivet nut holder for setting the rivet nuts are included.



### MOUNTING MOUTHPIECE / RIVET NUT HOLDER



5. Install the required rivet nut holder and cap nut in reverse order.

### WORK PIECE PREPARATION

Make a hole in the work piece by drilling or punching (Fig. 1).

Note: The opening must be free of burrs.

### REQUIRED DRILLING

The required drilling size can be determined from the following table.

Drill Ø	Rivet nut			
	M3	M4	M5	M6
5.0 mm	x			
6.0 mm		x		
7.0 mm			x	
9.0 mm				x



## OPERATION

The rim of the rivet nut head should protrude approximately one rivet nut diameter about the parts to be joint.

- Open the rivet nut tongs (Fig. 2).
- Insert the desired rivet nut holder and secure with the bolt. Screw the cap nut appropriate for the rivet nut holder firmly onto the rivet gun using the supplied tool (Fig. 3).
- Screw the rivet nut to the rivet nut holder (Fig. 4)
- Set up the rivet gun in such a way that the protruding thread of the rivet nut holder corresponds to the length of the rivet nut. Tighten the setting with the locking ring (Fig. 5).
- Evenly and fully close the rivet gun until the rivet nut is secure (Fig. 6).
- Open the rivet gun and unscrew the rivet nut holder from the rivet nut (Fig. 7).

## CHECK CONNECTION

- Evaluate the rivet nut optically. Drill out a faulty rivet nut and replace.
- Check to ensure that a firm and secure connection has been made between the rivet nut and the work piece.

