

Karosserie-Richt-Satz | hydraulisch | 10 t



ACHTUNG

Lesen Sie die Bedienungsanleitung und alle darin enthaltenen Sicherheitshinweise sorgfältig durch, bevor Sie das Produkt verwenden. Verwenden Sie das Produkt sachgemäß, sorgfältig und nur bestimmungsgemäß. Die Nichtbeachtung der Sicherheitshinweise kann zu Schäden, Personenschäden und zum Erlöschen der Gewährleistung führen. Bewahren Sie diese Anleitung zum späteren Nachschlagen an einem sicheren und trockenen Ort auf. Legen Sie diese Bedienungsanleitung bei, wenn Sie das Produkt an Dritte weitergeben.

Die in diesem Handbuch beschriebenen Warnungen, Vorsichtsmaßnahmen und Anweisungen können nicht alle möglichen Bedingungen und Situationen abdecken, die auftreten können. Der Bediener muss verstehen, dass gesunder Menschenverstand und Vorsicht Faktoren sind, die nicht in dieses Produkt eingebaut werden können, sondern vom Bediener bereitgestellt werden müssen.

WARNSYMBOLS UND DEFINITIONEN



Dies ist das Sicherheitswarnsymbol. Es wird verwendet, um Sie auf potenzielle Verletzungsgefahren aufmerksam zu machen. Befolgen Sie alle Sicherheitshinweise, die diesem Symbol folgen, um mögliche Verletzungen zu vermeiden.

GEFAHR

Weist auf eine gefährliche Situation hin, die, wenn sie nicht vermieden wird, wird zu schweren Verletzungen führen.

WARNUNG

Weist auf eine gefährliche Situation hin, die, wenn sie nicht vermieden wird, könnte zu schweren Verletzungen führen.

VORSICHT

Weist auf eine gefährliche Situation hin, die, wenn sie nicht vermieden wird, kann zu leichten oder mittelschweren Verletzungen führen.

HINWEIS VORSICHT

Behandelt Praktiken, die sich nicht auf Personenschäden beziehen.

GEFAHR**Arbeitsbereich**

- Stellen Sie den Motor ab, aktivieren Sie die Feststellbremse und blockieren Sie die Reifen, bevor Sie an einem Fahrzeug arbeiten.
- Halten Sie den Arbeitsbereich sauber und gut beleuchtet. Zugestellte Bänke und dunkle Bereiche erhöhen die Verletzungsgefahr für Personen.

Persönliche Sicherheit

- Wachsam bleiben. Achten Sie darauf, was Sie tun, und verwenden Sie den gesunden Menschenverstand, wenn Sie das Werkzeug bedienen. Verwenden Sie das Werkzeug nicht, wenn Sie müde sind oder unter dem Einfluss von Drogen, Alkohol oder Medikamenten stehen. Ein Moment der Unachtsamkeit beim Bedienen des Werkzeugs erhöht die Verletzungsgefahr für Personen.
- Ziehe dich richtig an. Tragen Sie keine weite Kleidung oder Schmuck. Enthalten lange Haare. Halten Sie Haare, Kleidung und Handschuhe von beweglichen Teilen fern. Lockere Kleidung, Schmuck oder lange Haare erhöhen die Verletzungsgefahr für Personen durch Erfassen durch bewegliche Teile.
- Verwenden Sie Sicherheitsausrüstung. Tragen Sie während des Gebrauchs eine Schutzbrille und strapazierfähige Arbeitshandschuhe.

Gebrauch und Pflege von Werkzeugen

- Setzen Sie das Werkzeug nicht mit Gewalt ein. Verwenden Sie das richtige Werkzeug für die Anwendung. Das richtige Werkzeug erledigt die Arbeit besser und sicherer mit der Geschwindigkeit, für die das Werkzeug ausgelegt ist.
- Bewahren Sie das Werkzeug, wenn Sie es nicht benutzen, außerhalb der Reichweite von Kindern und anderen ungeschulten Personen auf. Ein Werkzeug ist in den Händen ungeschulter Benutzer gefährlich.
- Prüfen Sie auf Fehlansichtung oder Blockierung beweglicher Teile, Bruch von Teilen und andere Bedingungen, die den Betrieb des Werkzeugs beeinträchtigen. Lassen Sie das Werkzeug vor der Verwendung reparieren, wenn es beschädigt ist. Viele Unfälle werden durch schlecht gewartete Werkzeuge verursacht.
- Verwenden Sie nur Zubehör, das vom Hersteller für das Werkzeugmodell zugelassen ist. Die Verwendung von Zubehör, das nicht für die Verwendung vorgesehen ist, erhöht das Verletzungsrisiko.
- Vermeiden Sie außermittige Belastungen. Wenn die Pumpe ungewöhnlich schwer zu bedienen erscheint, stoppen Sie die Arbeit sofort. Richten Sie das Werkzeug korrekt aus, um eine außermittige Belastung zu beseitigen oder zu verringern. Flanschfuß und Flanschkopf dürfen nur zusammen verwendet werden, um eine außermittige Belastung zu vermeiden.
- Schützen Sie den Schlauch. Lassen Sie keine schweren Gegenstände auf den Schlauch fallen. Vermeiden Sie Knicke im Schlauch. Achten Sie auf ausreichenden Abstand, um Schäden am Schlauch und an den Kupplungen zu vermeiden.
- Inspizieren Sie genau den Schaden am Fahrzeug. Reparaturen an Struktur- oder Rahmenelementen müssen von einem qualifizierten Techniker überprüft werden, um sicherzustellen, dass die Struktur noch stark genug ist, um ihre Funktion sicher zu erfüllen.

Service

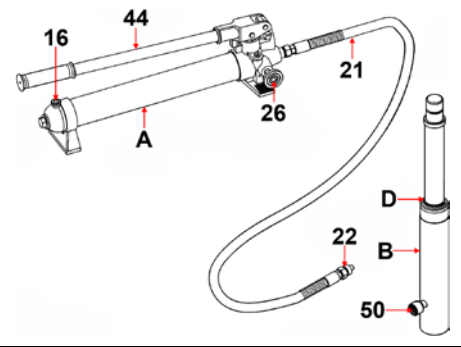
- Der Werkzeugservice darf nur von qualifiziertem Personen durchgeführt werden.
- Verwenden Sie bei der Wartung dieses Werkzeugs nur identische Ersatzteile. Verwenden Sie nur freigegebene Ersatzteile und Zubehör.

SPEZIFIKATIONEN

Kapazität: 10 Tonnen	Hydraulikölkapazität: 0,5 L
Stößelhub: 135 mm	Spreizerkapazität: 0,5 Tonnen
Mindesthöhe des Kolbens: 358 mm	Spreizeröffnung: 16-90 mm
Betriebsdruck der Pumpe: 620 Bar	

KOMPONENTEN

- 16 Entlüftungsventil (Öleinfüllschraube)
- 44 Griff
- A Pumpe
- 26 Ablassventil
- 21 Schlauch
- 22 Schlauchkupplung
- D Warnlinie
- B Stempel
- 5 Anschlußmutter für Schlauchkupplung

**WARNUNG**

- Stellen Sie sicher, dass der Nennarbeitsdruck jedes unter Druck stehenden Anbaugeräts gleich oder größer als der Nennarbeitsdruck der Pumpe ist.
- Überprüfen Sie vor der Verwendung immer die Anschlüsse. Änderungen an diesen Produkten sind strengstens untersagt. Verwenden Sie nur die vom Hersteller bereitgestellten und zugelassenen Adapter und Zubehörteile.
- Bei Verwendung von Verlängerungsrohren und/oder Offset-Aufsätzen reduziert sich die Nennkapazität immer um 50 % pro angeschlossenem Rohr oder Offset-Aufsatz.
- Versuchen Sie nicht, die Pumpe zu betreiben, wenn das Entlüftungsventil nicht geöffnet ist.
- Den Stempel nicht zu weit ausfahren. (Nicht über die Warnlinie am Stempel)
- Überschreiten Sie nicht die Nennkapazität.

INSTALLIEREN

Alle Nummern im folgenden Text sind im Kapitel "DIAGRAMM" aufgelistet und skizziert.

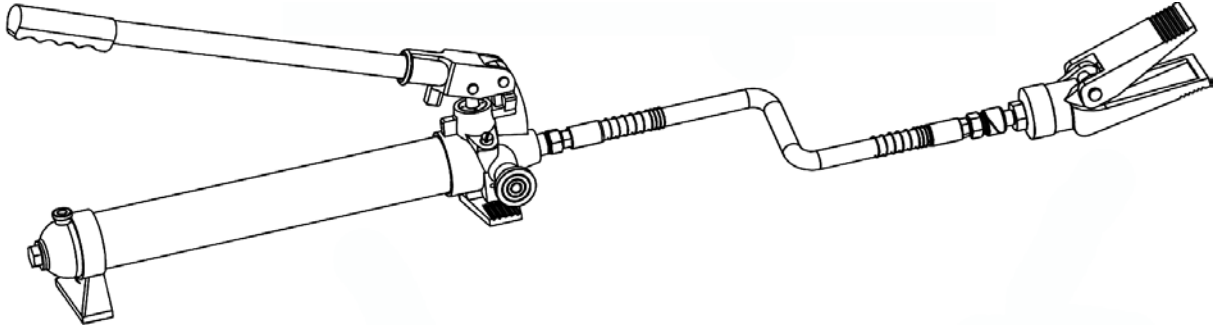
ANBAUTEILE

- Die Verlängerungen (2a - 2e) lassen sich in verschiedenen Kombinationen verbinden, um die gewünschte Länge zu erreichen.
- Der Steckverbinder (B) wird verwendet, um das Ende des Stempels (B) mit einer Basis zu verbinden.
- Die Fuß (3) wird normalerweise auf der stationären Seite verwendet, um die Kraft des Stempels (B) zu verteilen.
- Der 90°-V-Kopf (7) wird verwendet, um die Kraft des Stempels (B) auszugleichen, wenn keine gerade Linie zwischen der stationären Seite und der beweglichen Seite besteht, oder um die Kraft auf gekrümmten Oberflächen zu verteilen.
- Der Kopf (9) wird normalerweise am Stempelende verwendet, um ein Verrutschen zu verhindern.
- Der Gummikopf (10) wird normalerweise zum Herausdrücken von Dellen aus Blechen wie Türen oder Karosserieteilen und zum Minimieren von Schäden an Arbeitsflächen verwendet.
- Der Keilkopf (6) wird verwendet, um kleine Dellen und Bereiche in Winkeln und engen Räumen zu reparieren.
- Flansch und Flanschkopf (4, 5) werden zusammen verwendet, um das Spreizen in Bereichen zu ermöglichen, in die der Stempel nicht passt.
- Hinweis: Flanschfuß und Flanschkopf dürfen nur zusammen verwendet werden, um eine außermittige Belastung zu vermeiden.

SPREIZER

Der Spreizer (C) wird verwendet, wenn der Stempel (B) zu lang ist und nicht zwischen die stationäre Seite und den beschädigten Bereich passt.

1. Reinigen Sie das Ende des Schlauchs (21) und den Einlass am Spreizer (C).
2. Entfernen Sie die Staubschutzkappe am Ende des Schlauchs (21) und des Spreizers (C) und bewahren Sie sie auf.
3. Befestigen Sie den Schlauch (21) am Spreizer (C), wie unten gezeigt:



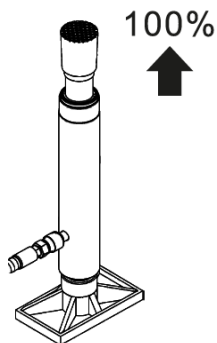
ANBAUTEILE

Hinweis: Verwenden Sie beim Positionieren des Stempels (B) einen kleineren Aufsatz auf der Seite, die gerichtet werden soll. Wenn die feststehende Seite beschädigt werden könnte, platzieren Sie einen Holzblock oder ein anderes Material unter dem Fuß (3), um den Druck über eine größere Fläche zu verteilen.

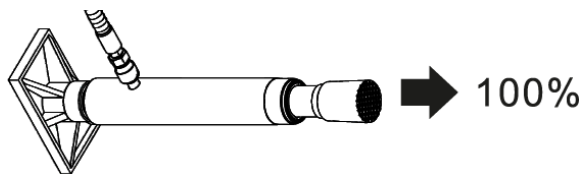
Bei Verwendung von Verlängerungsrohren und/oder Offset-Aufsätzen reduziert sich die Nennkapazität immer pro angeschlossenem Rohr oder Offset-Aufsatz um 50 %.

1. Reinigen Sie das Ende des Schlauchs (21) und den Einlass am Stempel (B). Entfernen Sie die Staubschutzkappe am Ende des Schlauchs (21) und des Stempels (B) und bewahren Sie sie auf.
2. Befestigen Sie den Schlauch am Stempel.
3. Montieren Sie die Anbauteile wie unten gezeigt:

A DRÜCKEN & DEHNEN

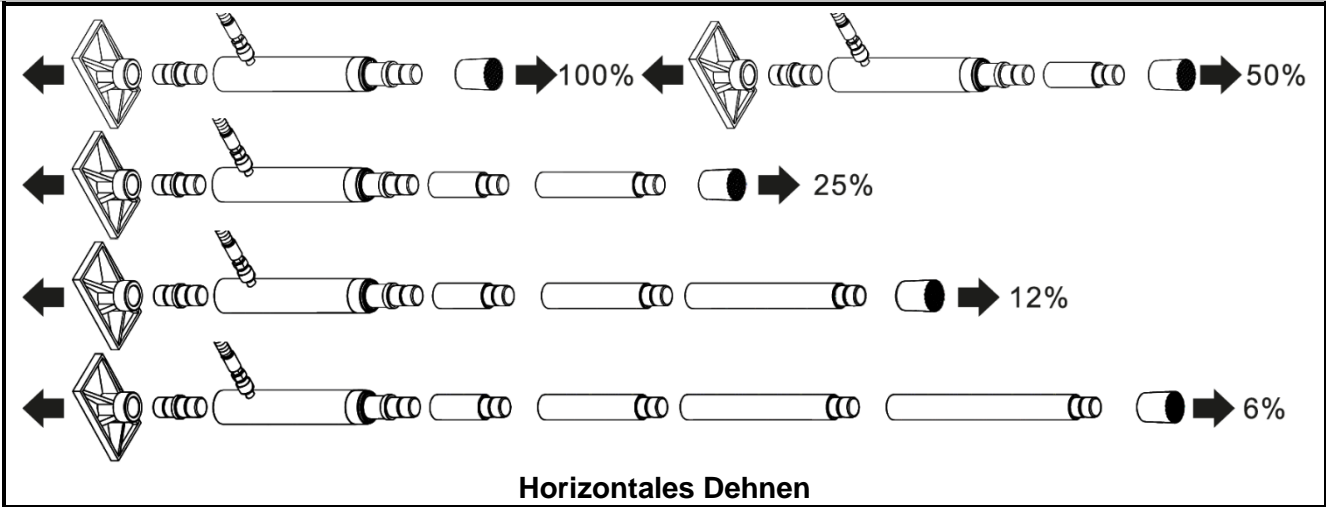


Vertikal Drücken

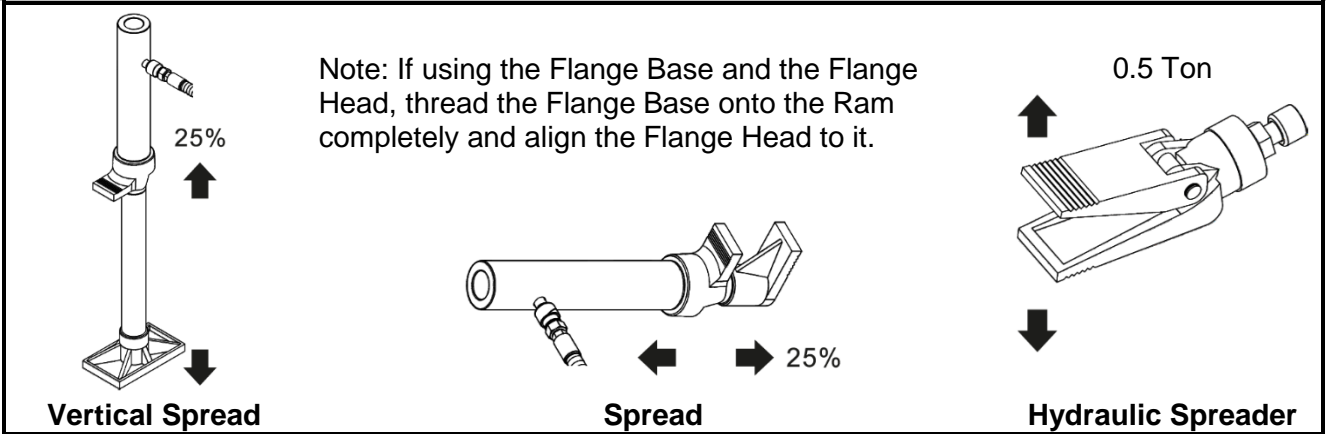


Horizontal Drücken

A DRÜCKEN & DEHNEN



B SPREIZEN



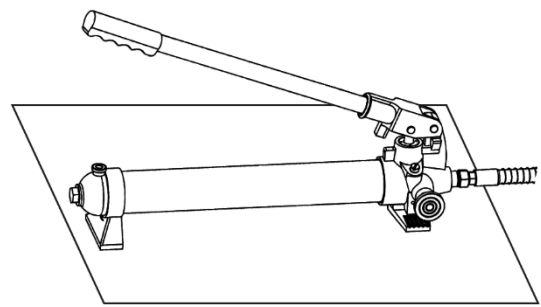
VERWENDUNG PUMPE (A)

Überprüfen Sie den Hydraulikflüssigkeitsstand gemäß den Anweisungen im Abschnitt „Reinigung und Wartung“.

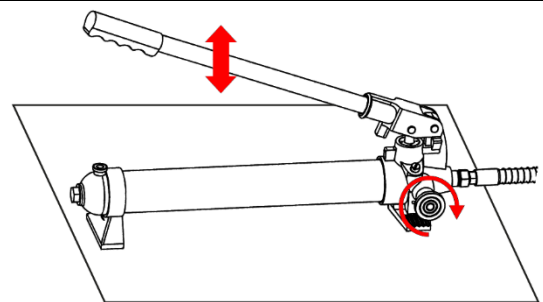
Bestimmen Sie, in welche Richtung gerichtet werden muss.

Entfernen Sie alle Hindernisse, die beschädigt werden könnten oder im Weg sind.

Stellen Sie die Pumpeneinheit auf eine stabile, flache und ebene Oberfläche.



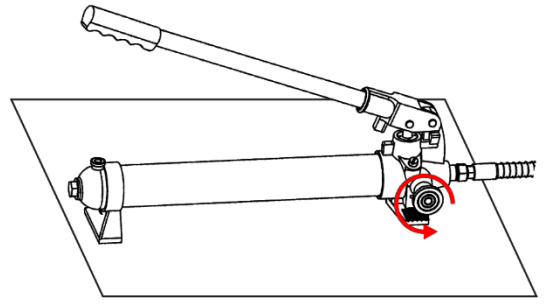
Schließen Sie das Ablassventil, indem Sie es im Uhrzeigersinn drehen, bis es fest verschlossen ist. Pumpengriff auf- und abwärts bewegen, um Druck aufzubauen.



VERWENDUNG PUMPE (A)

Drehen Sie das Ablassventil gegen den Uhrzeigersinn, um den Druck abzulassen.

Hinweis: Die Pumpeneinheit kann horizontal oder vertikal positioniert werden. Wenn Sie die Hydraulikpumpe (A) in vertikaler Position verwenden, muss das Schlauchende (21) der Hydraulikeinheit immer nach unten zeigen.



VERWENDUNG STEMPEL (B)

1. Verbinden Sie ein Fußteil (3, 4, 7) mit der stationären Seite des Stempels (B) und den entsprechenden Kopf mit der drückenden Seite des Stempels.
2. Hinweis: Verwenden Sie beim Reparieren größerer Dellen im Karosserieblech, wie z. B. einer verbeulten Tür, eines Kotflügels oder einer Seitenverkleidung, den Gummikopf (10) an der drückenden Seite des Stempels.
3. Wenn Sie den Flanschfuß (4) mit dem Flanschkopf (5) verwenden: Schrauben Sie den Flanschfuß vollständig auf den Stempel und richten Sie den Flanschkopf darauf aus. Flanschfuß und Flanschkopf dürfen nur zusammen verwendet werden, um eine außermittige Belastung zu vermeiden.
4. Positionieren Sie den Stempel (B) an einem Rahmenelement gegenüber dem beschädigten Bereich. Das Rahmenelement muss parallel zur beschädigten Stelle stehen. Das Karosserieteil muss stärker ausgelegt sein als der zu richtende Bereich, ansonsten besteht die Gefahr, dass es beschädigt wird. Zum Schutz des Karosserieteils kann ein Holzklötzchen oder ein Tuch verwendet werden.
5. Richten Sie die drückende Seite des Stempels auf den zu reparierenden Bereich aus und üben Sie mit der Pumpe (A) langsam Druck aus.

Hinweis: Um Schäden an der Hydraulik zu vermeiden, den Stempel nicht über die Warnlinie hinaus ausfahren.

VERWENDUNG SPREIZER (C)

1. Platzieren Sie den Spreizer (C) mit dem schwenkbaren Arm auf dem zu richtenden Karosserieteil und den stationären Arm auf einem Karosserieteil, welches stärker ausgelegt ist.
2. Halten Sie den Spreizer vorsichtig in Position und üben Sie mit der Pumpe (A) Druck aus.

WARNUNG

- Sobald beide Enden Kontakt haben, entfernen Sie sich so weit wie möglich und üben Sie weiterhin langsam Druck auf die beschädigte Stelle aus, bis die gewünschte Ausrichtung erfolgt ist. **VORSICHT** Halten Sie Ihre Hände von Kontaktbereichen und engen Räumen fern. Das Werkzeug kann abrutschen und Verletzungen verursachen.
- Wenn der beschädigte Bereich in die gewünschte Position ausgerichtet wurde, drehen Sie das Ablassventil (26) langsam gegen den Uhrzeigersinn, um den Hydraulikdruck abzulassen und entfernen Sie den Stempel (B) oder den Spreizer (C).
- Reinigen Sie alle Hydraulikanschlüsse und verschließen Sie diese mit sauberen Staubschutzkappen, um Verunreinigungen und Beschädigungen zu vermeiden.

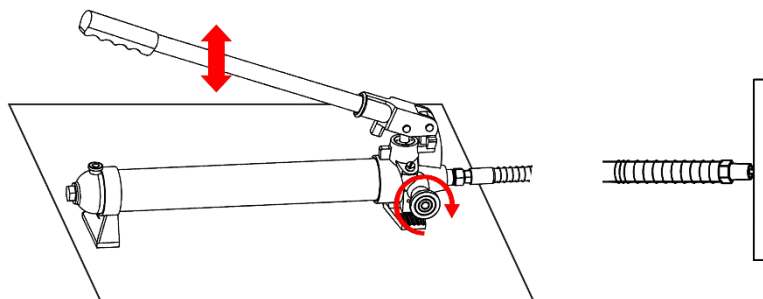
REINIGUNG UND INSTANDHALTUNG

- Halten Sie die Oberfläche dieses Werkzeugs und seines Zubehörs frei von Hydraulikflüssigkeit und Fett. Verwenden Sie zur Reinigung nur ein mildes Reinigungsmittel und ein feuchtes Tuch. Verwenden Sie keine entflammbaren oder brennbaren Lösungsmittel, um dieses Werkzeug oder sein Zubehör zu reinigen.
- Überprüfen Sie vor jedem Gebrauch den allgemeinen Zustand des Werkzeugs und seines Zubehörs. Prüfen Sie auf lose Komponenten, Fehlausrichtung, Blockieren beweglicher Teile, gebrochene Teile und andere Bedingungen, die den sicheren Betrieb beeinträchtigen könnten. Verwenden Sie kein beschädigtes Werkzeug oder Zubehör.
- Hydraulikanschlüsse sauber halten. Reinigen Sie alle Hydraulikanschlüsse und verschließen Sie die Hydraulikanschlüsse sofort nach Gebrauch mit den Staubschutzkappen.
- Bewahren Sie die Pumpe (A) mit geöffnetem Ablassventil (26) auf.

HYDRAULIKFLÜSSIGKEIT EINFÜLLEN UND ENTLÜFTEN

Wenn sich der Betrieb der Pumpe (A) schwammig anfühlt oder sich die Stempel (B) absenkt, während das Ablassventil (26) geschlossen ist, kann sich Luft in der Pumpe befinden. Entlüften Sie die Pumpe wie folgt:

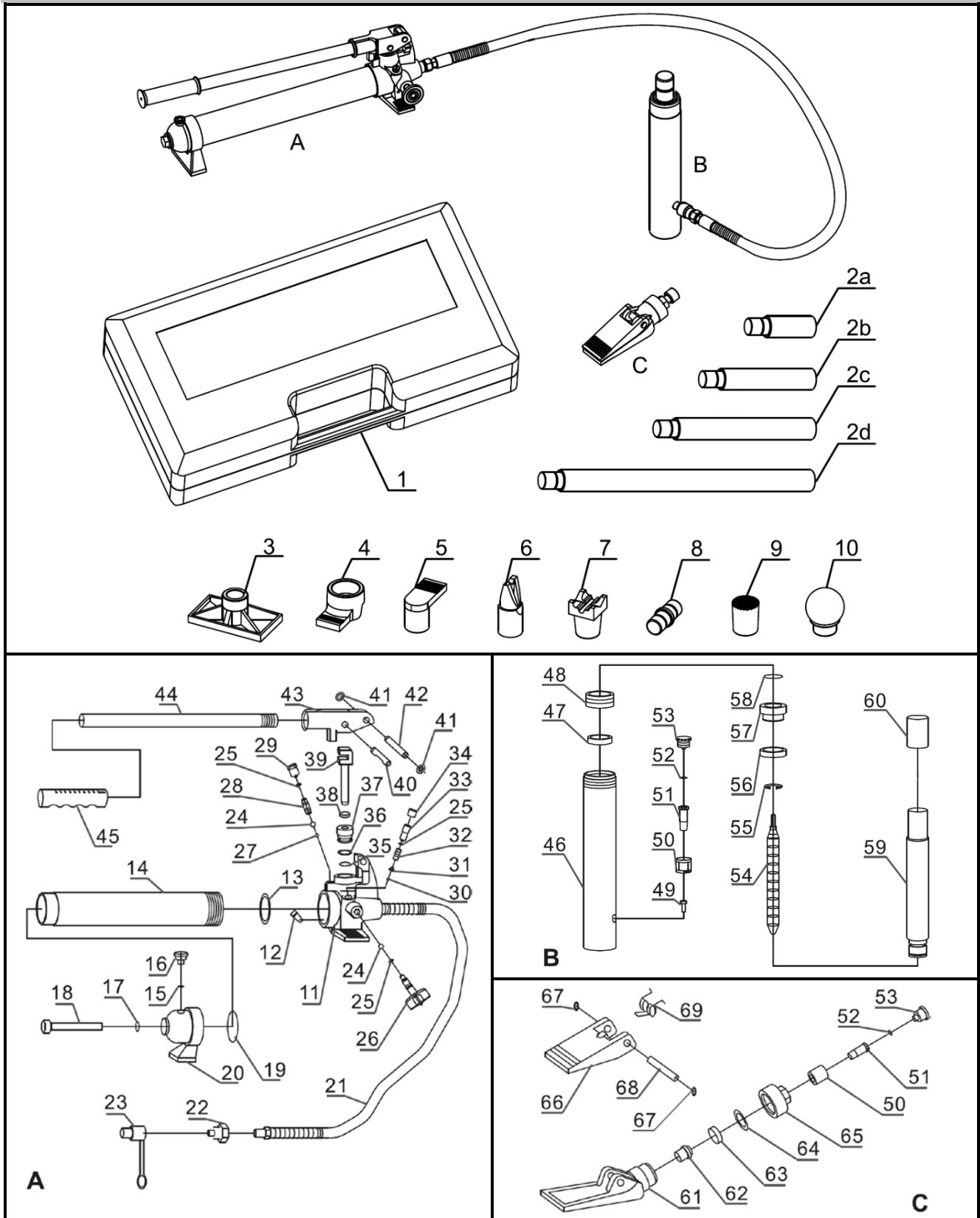
1. Pumpe (A) flach auf eine ebene Fläche stellen.
2. Entfernen Sie die Füllschraube (16). Der Dichtungsring (15) sollte sich dabei lösen.
3. Der Stand der Hydraulikflüssigkeit sollte in der Nähe der Öffnung sein. Bei Bedarf hochwertige Hydraulikflüssigkeit nachfüllen.
4. Vergewissern Sie sich, dass sich der Dichtungsring (15) an der Füllschraube (16) befindet und schrauben Sie die Füllschraube fest in die Pumpe. Verwenden Sie kein Gewindedichtband.
5. Verschließen Sie das Ablassventil (26), indem Sie es im Uhrzeigersinn drehen.
6. Drücken Sie das vordere Teil der Kupplung (22) gegen eine feste Oberfläche und betätigen Sie den Pumpengriff.
7. Pumpen Sie bis die Hydraulikflüssigkeit frei von Luftblasen am Ende der Kupplung austritt.
8. Überprüfen Sie den Flüssigkeitsstand erneut und füllen Sie bei Bedarf Flüssigkeit nach.
9. Drehen Sie das Ablassventil gegen den Uhrzeigersinn, um den Druck in der Pumpe und dem Schlauch abzulassen.



HYDRAULIKFLÜSSIGKEIT WECHSELN

1. Wechseln Sie die Hydraulikflüssigkeit jährlich.
2. Entfernen Sie die Füllschraube (16) und kippen Sie die Pumpe (A), um die alte Flüssigkeit abzulassen.
3. Füllen Sie die Hydraulikflüssigkeit nach und entlüften Sie das System mehrmals, um sicherzustellen, dass die gesamte Luft aus dem System entwichen ist.

DIAGRAMM



TEILELISTE

Teil	Bezeichnung	Stk
A	Pumpeneinheit (#11-45)	1
B	Stempeleinheit (#46-60)	1
C	Spreizereinheit (#61-69)	1
1	Box	1
2a	Verlängerung A	1
2b	Verlängerung B	1
2c	Verlängerung C	1
2d	Verlängerung D	1
3	Fuß	1
4	Flanschfuß	1
5	Flanschkopf	1
6	Keilkopf	1
7	90° V-Kopf	1
8	Steckverbinder	1
9	Kappenkopf	1
10	Gummikopf	1
11	Ventilblock	1
12	Ölfilter	1
13	O-Ring	1
14	Reservoir	1
15	Dichtungsring	1
16	Entlüftungsventil (Öleinfüllschraube)	1
17	Dichtungsring	1
18	Stange	1
19	O-Ring	1
20	Pumpenfuß	1
21	Schlauch	1
22	Kupplung	1
23	Staubschutzkappe	1
24	Kugel	2
25	O-Ring	3
26	Ablassventil	1
27	Kugel	1
28	Feder	1
29	Schraube	1
30	Kugel	1
31	Kugelpfanne	1

Teil	Bezeichnung	Stk
32	Feder	1
33	Schraube	1
34	Schraubepfanne	1
35	O-Ring	1
36	Nylondichtung	1
37	Schraube	1
38	V-Ring	1
39	Kleiner Kolben	1
40	Stift	1
41	Haltering	2
42	Stift	1
43	Griffbuchse	1
44	Griff	1
45	Griffhülse	1
46	Zylinder	1
47	Stempelring	1
48	Schraubenabdeckung	1
49	M6 Schraube	1
50	Verbindungsmutter	2
51	Zylinder Schraube	2
52	O-Ring	2
53	Staubschutzkappe	2
54	Feder	1
55	Haltering	1
56	Y-Ring	1
57	Buchse	1
58	O-Ring	1
59	Kolben	1
60	Abdeckung	1
61	Feste Klaue	1
62	Kleiner Kolben	1
63	Kolbenring	1
64	Nylonring	1
65	Schraubenabdeckung	1
66	Bewegliche Klaue	1
67	Haltering	2
68	Stift	1
69	Feder	1

VERMEIDEN VON SCHWEREN VERLETZUNGEN



Seien Sie vorsichtig bei der Fehlersuche an defekten Verbindungen. Beheben Sie, vor der Verwendung, alle Probleme vollständig. Wenn die in der Anleitung zur Fehlerbehebung vorgestellten Lösungen das Problem nicht lösen können, lassen Sie die Hydraulik vor der Verwendung von einem qualifizierten Techniker überprüfen und reparieren.

Nach der Reparatur von Stempel und Pumpe: Überprüfen Sie die Hydraulik sorgfältig auf ordnungsgemäßen Betrieb ohne Last, indem Sie den Kolben vollständig aus- und einfahren, bevor sie die Hydraulik wieder in Betrieb nehmen.

FEHLERBEHEBUNG

Problem	Mögliche Ursache	Lösung
Stempel funktioniert nicht wenn die Pumpe betätigt wird	Ablassventil nicht geschlossen	Ablassventil fest verschließen
	Luft in der Pumpe	Siehe Einfüllen und Entlüften
	Klemmende Stahlkugel im Ventil	Folgende Schritte ausführen: 1. Öffnen Sie das Ablassventil durch Drehen gegen den Uhrzeigersinn, pumpen Sie 10-15 mal 2. Schließen Sie das Ablassventil durch Drehen im Uhrzeigersinn, pumpen Sie 10-15 mal 3. Wiederholen Sie die Schritte 1-3 ca. dreimal
Stempel hält den Druck nicht	Ablassventil nicht geschlossen	Ablassventil fest verschließen
	Störung in der Pumpe wie z.B. Schmutz im Ventilmechanismus	Folgende Schritte ausführen: 1. Öffnen Sie das Ablassventil durch Drehen gegen den Uhrzeigersinn, pumpen Sie 10-15 mal 2. Schließen Sie das Ablassventil durch Drehen im Uhrzeigersinn, pumpen Sie 10-15 mal 3. Wiederholen Sie die Schritte 1-3 ca. dreimal
Stempel fährt nicht oder verzögert zurück, wenn der Druck abgelassen wird	Ölbehälter überfüllt	Öl absaugen
	Kolben klemmt	Reinigen und schmieren Sie bewegliche Teile
	Übermäßig ausgefahrener Kolben	Stempel erneuern
Stempel fährt nicht vollständig aus	Ölstand zu niedrig	Hydrauliköl auffüllen
Stempel kippt zu einer Seite	Nicht korrekt ausgerichteter Stempel	Unterbrechen Sie die Arbeit und positionieren Sie Stempel und Fuß neu, stellen Sie sicher, dass der Stempel korrekt ausgerichtet ist
Verfügbare Hydraulikölkapazität in der Pumpe 500 ml ±5 ml		



**EU-KONFORMITÄTSERKLÄRUNG
EC DECLARATION OF CONFORMITY
DÉCLARATION „CE“ DE CONFORMITE
DECLARATION DE CONFORMIDAD UE**

Wir erklären in alleiniger Verantwortung, dass die Bauart des Produktes:
We declare that the following designated product:
Nous déclarons sous propre responsabilité que ce produit:
Declaramos bajo nuestra sola responsabilidad que este producto:

**Karosserie-Richt-Satz | hydraulisch | 10 t (Art. 1689)
Body and Fender Repair Kit | hydraulic | 10 t
Coffret de verins | hydraulique | 10 t
Gato de carroceros | hidráulico | 10 t**

folgenden einschlägigen Bestimmungen entspricht:
complies with the requirements of the:
est en conformité avec les réglementations ci-dessous:
esta conforme a las normas:

Machinery Directive 2006/42/EC

Angewandte Normen:

Identification of regulations/standards:

Norme appliquée:

Normas aplicadas:

EN ISO 12100:2010

EN 1494:2000+A1:2008

Certificate No.: QA-AC-4561/20 / TL0010

Test Report No.: COO2020040111 ; 01-04-2020

Wermelskirchen, den 13.01.2023

ppa.

Frank Schottke, Prokurist

BGS technic KG, Bandwinkerstrasse 3, D-42929 Wermelskirchen

Body and Fender Repair Kit | hydraulic | 10 t



WARNING

Read the operating instructions and all safety instructions contained therein carefully before using the product. Use the product correctly, with care and only according to the intended purpose. Non-compliance of the safety instructions may lead to damage, personal injury and to termination of the warranty. Keep these instructions in a safe and dry location for future reference. Enclose the operating instructions when handing over the product to third parties.

The warnings, precautions, and instructions discussed in this manual cannot cover all possible conditions and situations that may occur. It must be understood by the operator that common sense and caution are factors which cannot be built into this product, but must be supplied by the operator.

WARNING SYMBOLS AND DEFINITIONS



This is the safety alert symbol.
It is used to alert you to potential personal injury hazards.
Obey all safety messages that follow this symbol to avoid possible injury.

DANGER

Indicates a hazardous situation which, if not avoided, will result in serious injury.

WARNING

Indicates a hazardous situation which, if not avoided, could result in serious injury.

CAUTION

Indicates a hazardous situation which, if not avoided, could result in minor or moderate injury.

NOTICE CAUTION

Addresses practices not related to personal injury.

DANGER

Work area

- Turn off the engine, set the parking brake, and block the tires before working on a vehicle.
- Keep the work area clean and well lit. Cluttered benches and dark areas increase the risk of injury to persons.

Personal safety

- Stay alert. Watch what you are doing and use common sense when operating the tool. Do not use the tool while tired or under the influence of drugs, alcohol, or medication. A moment of inattention while operating the tool increases the risk of injury to persons.
- Dress properly. Do not wear loose clothing or jewelry. Contain long hair. Keep hair, clothing, and gloves away from moving parts. Loose clothes, jewelry, or long hair increases the risk of injury to persons as a result of being caught in moving parts.
- Use safety equipment. Wear safety goggles and heavy-duty work gloves during use.

Tool use and care

- Do not force the tool. Use the correct tool for the application. The correct tool will do the job better and safer at the rate for which the tool is designed.
- Store the tool when it is idle out of reach of children and other untrained persons. A tool is dangerous in the hands of untrained users.
- Check for misalignment or binding of moving parts, breakage of parts, and any other condition that affects the tool's operation. If damaged, have the tool serviced before using. Many accidents are caused by poorly maintained tools.
- Use only accessories that are identified by the manufacturer for the specific tool model. Use of an accessory not intended for use with the specific tool model, increases the risk of injury to persons.
- Avoid off-center loads. If the Pump seems unusually hard to operate, immediately stop. Adjust the Ram to eliminate or diminish an off-center load. The Flange Base and Flange Head must only be used together to prevent an off-center load.
- Protect the Hose. Do not drop heavy objects on the Hose. Avoid kinks in the Hose. Maintain proper clearance to avoid damage to the Hose and Couplers.
- Inspect repair before using vehicle. Repairs to structural or frame members must be inspected by a qualified technician to ensure that the structure is still strong enough to safety fulfill its function.

Service

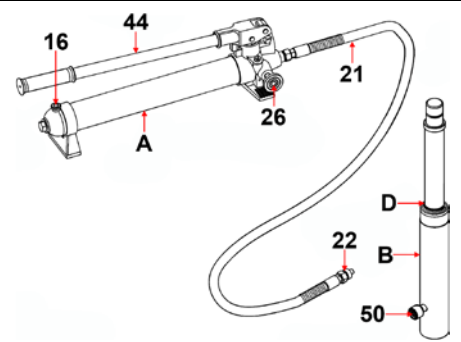
- Tool service must be performed only by qualified repair personnel.
- When servicing a tool, use only identical replacement parts. Use only authorized parts.

SPECIFICATIONS

Capacity: 10 Ton	Hydraulic oil capacity: 0.5 L
Ram stroke: 135 mm	Spreader capacity: 0.5 Ton
Ram min height: 358 mm	Spreader opening: 16-90 mm
Pump working pressure: 620 Bar	

COMPONENTS

- 16 Breather valve (Oil filler screw)
- 44 Handle
- A Pump
- 26 Release valve
- 21 Hose
- 22 Hose coupler
- D Warning line
- B Ram
- 5 Connecting nut for hose coupler



WARNING

- Ensure that the rated working pressure of each pressurized attachment be equal to or greater than the rated working pressure developed by the hydraulic pump.
- Always check connections before using. Alteration of these products is strictly prohibited. Use only those adapters and attachments provided and approved by the manufacturer.
- When extension tubes and/or offset attachments are used, the rated capacity is always reduced by 50% for each tube or offset attachment connected.
- Do not attempt to operate pump unless the Breather Valve is open.
- Do not overextend the Ram. (Do not over the Warning Line on the Piston of Ram.)
- Do not exceed rated capacity.

SETUP

All numbers in the text below are listed and sketched in the chapter "DIAGRAM" below.

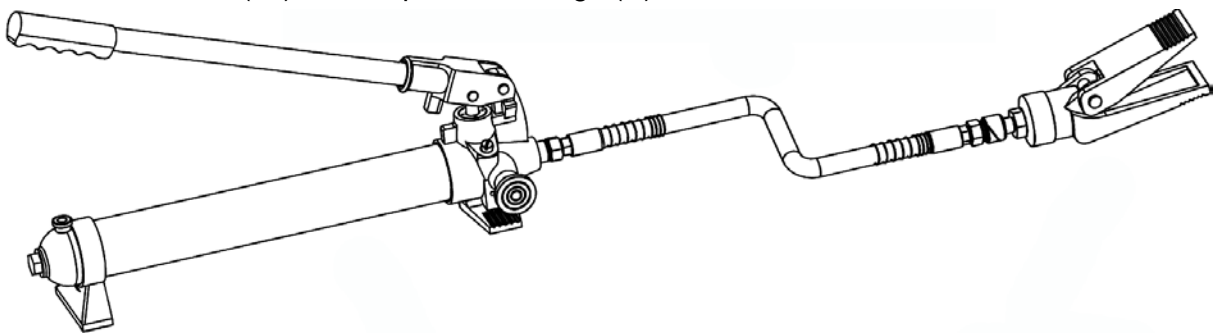
RAM ATTACHMENTS

- The Extensions (2a - 2e) connect in different combinations to reach desired lengths.
- The Male Connector(B) is used to connect the female end of the Ram (B) to a Base.
- The Fiat Base (3) is typically used on the stationary side to spread out the force of the Ram (B).
- The 90° V Head (7) is used to offset the force of the Ram (B) when there is not a straight line between the stationary side and the damaged side, or to spread out force on curved surfaces.
- The Gap Head (9) is typically used on the pushing end to prevent slipping.
- The Rubber Head (10) is typically used for popping dents out of sheet metal such as doors or body panels and to minimize damage to the work surface.
- The Wedge Head (6) is used to repair small dents and areas located in angles and tight spaces.
- The Flange Base and Flange Head (4, 5) are used together to allow spreading in areas that the Ram cannot fit into.
- Note: The Flange Base and Flange Head must only be used together to prevent an off-center load.

SPREADER SETUP

The Spreader (C) is used when the Ram (B) is too long to fit between the stationary side and the damaged area.

1. Clean the end of the Hose (21) and the inlet on the Spreader (C).
2. Unscrew and save the Dust Covers located on the end of the Hose (21) and Spreader (C).
3. Attach the Hose (21) to the Spreader Wedge (C), as shown below:

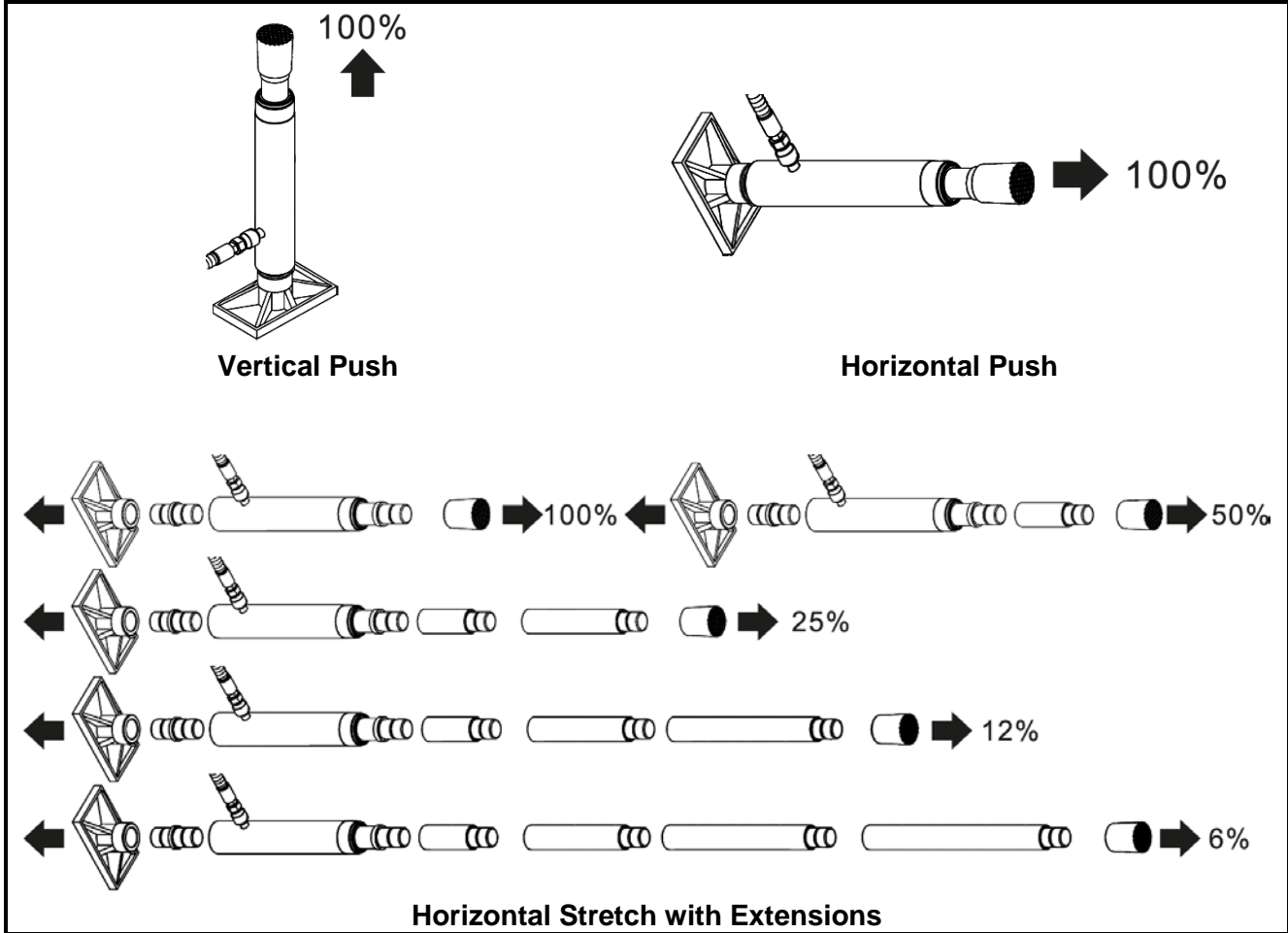


RAM SETUP

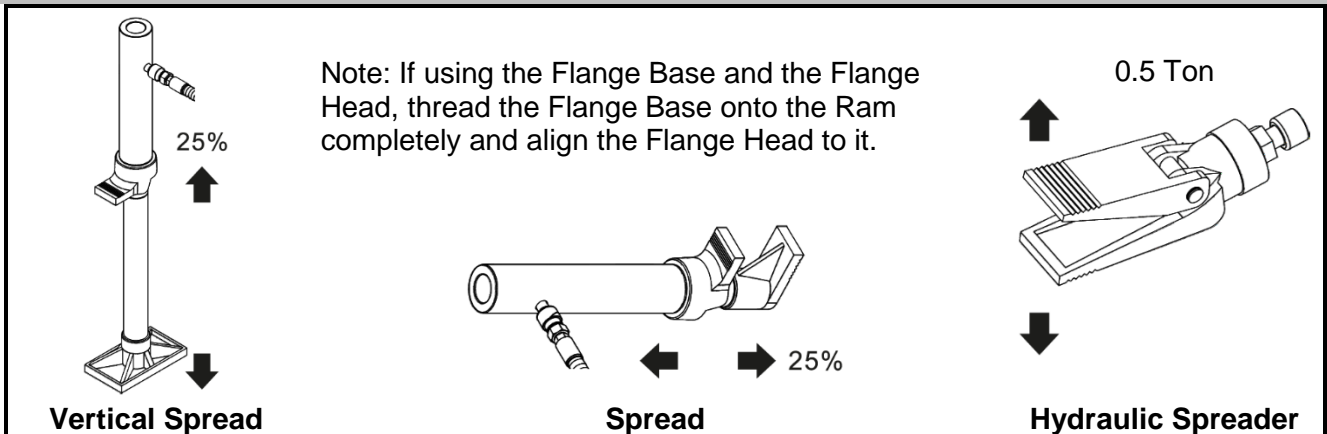
Note: When positioning the Ram (B) use a smaller attachment on the side that is to be bent instead of the stationary side. If the stationary side is in danger of being bent or damaged, place a block of wood or other material behind the Flat Base (3) to distribute pressure over a greater area. When extension tubes and/or offset attachments are used, the rated capacity is always reduced by 50% for each tube or offset attachment connected.

1. Clean the end of the Hose (21) and the inlet on the Ram (B). Unscrew and save the Dust Covers located on the end of the Hose (21) and Ram (B).
2. Attach the Hose to the Ram.
3. Assemble attachments as shown below:

A PUSH & STRETCH

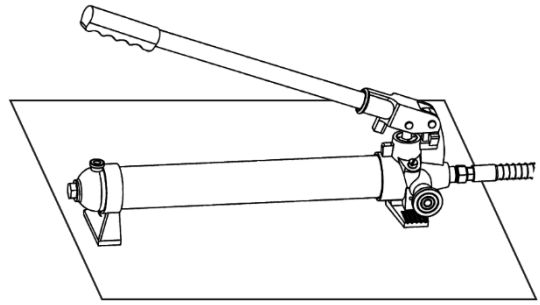


B SPREAD

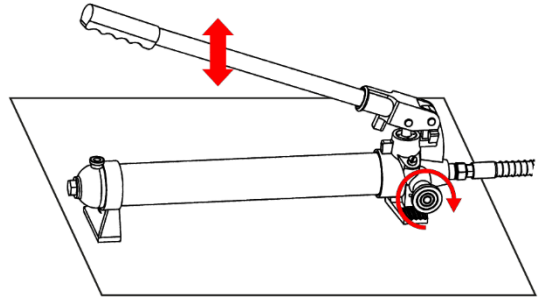


OPERATE PUMP (A)

Check the Hydraulic Fluid Level, following the instructions in the Cleaning and Maintenance section.
Determine which direction the frame needs to be bent.
Remove any obstructions that could be damaged or are in the way.
Position the Pump Unit on a stable, flat and level surface.

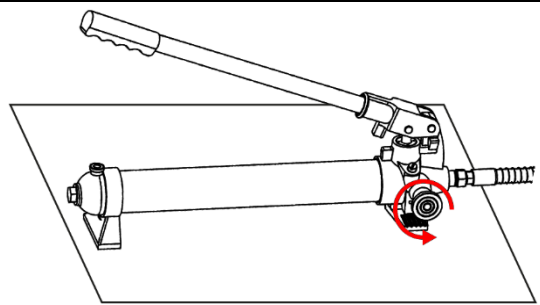


Close the release valve by turning it clockwise until it is firmly closed. Pump Handle to apply pressure.



Turn the Release Valve counter-clockwise to release the pressure.

Note: The Pump Unit may be positioned horizontally or vertically. When using the Hydraulic Pump (A) in a vertical position, always keep the Hose (21) end of the Hydraulic Unit downward.



OPERATE RAM (B)

1. Connect the appropriate Base (3, 4, 7) to the stationary side of the Ram (B), and connect the appropriate head to the pushing end of the Ram.
2. Note: When repairing larger body panel dents such as a dented door, fender or quarter-panel use the Rubber Head (10) on the pushing end.
3. If using the Flange Base (4) or Flange Head (5): Thread the Flange Base onto the Ram completely and align the Flange Head to it. The Flange Base and Flange Head must only be used together to prevent off-center load.
4. Position the Ram (B) so that the Base is resting against a frame member opposite the damaged area. It must also be in line with the direction in which the damaged area needs to be pushed. The vehicle body part must be stronger than the area to be bent or it may be damaged. A block of wood or a towel may be used to protect the body part.
5. Aim the pushing end towards the area that needs to be repaired, and slowly apply pressure with the Pump (A).

Note: To prevent damage, do not overextend the Ram.

OPERATE SPREADER (C)

1. Place the Spreader (C) so that the hinged (pushing) arm is resting against the part to be moved and the stationary arm is resting against a non-movable base.
2. Carefully hold the Spreader in position and apply pressure with the Pump (A).

WARNING

- Once both ends have made contact, move as far away as possible and continue to slowly apply pressure to the damaged area until the desired bend has been made. **CAUTION** Keep hands away from contact areas and tight spaces. The tool may slip and cause injury.
- When the damaged area has been bent to the desired position, slowly turn the Release Valve (26) counter-clockwise to release the hydraulic pressure and remove the Ram (B) or Spreader (C).
- Clean all hydraulic ports and cover them with clean Dust Covers to prevent contamination and damage.

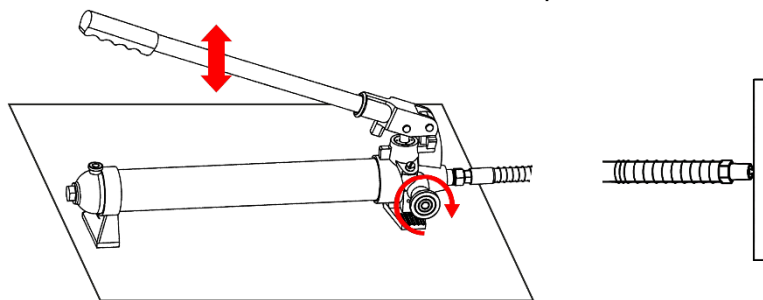
CLEANING AND MAINTENANCE

- Keep the surface of this tool and its accessories free of hydraulic fluid and grease. Use only a mild detergent and damp cloth when cleaning. Do not use a flammable or combustible solvent to clean this tool or its accessories.
- Before each use, examine the general condition of the tool and its accessories. Check for loose components, misalignment, binding of moving parts, broken parts and any other condition that may affect its safe operation. Do not use a damaged tool or its damaged accessories.
- Keep hydraulic connections clean. Clean all hydraulic ports and replace Dust Covers immediately after use.
- Store the Pump (A) with the Release Valve (26) open.

FILLING AND BLEEDING HYDRAULIC FLUID

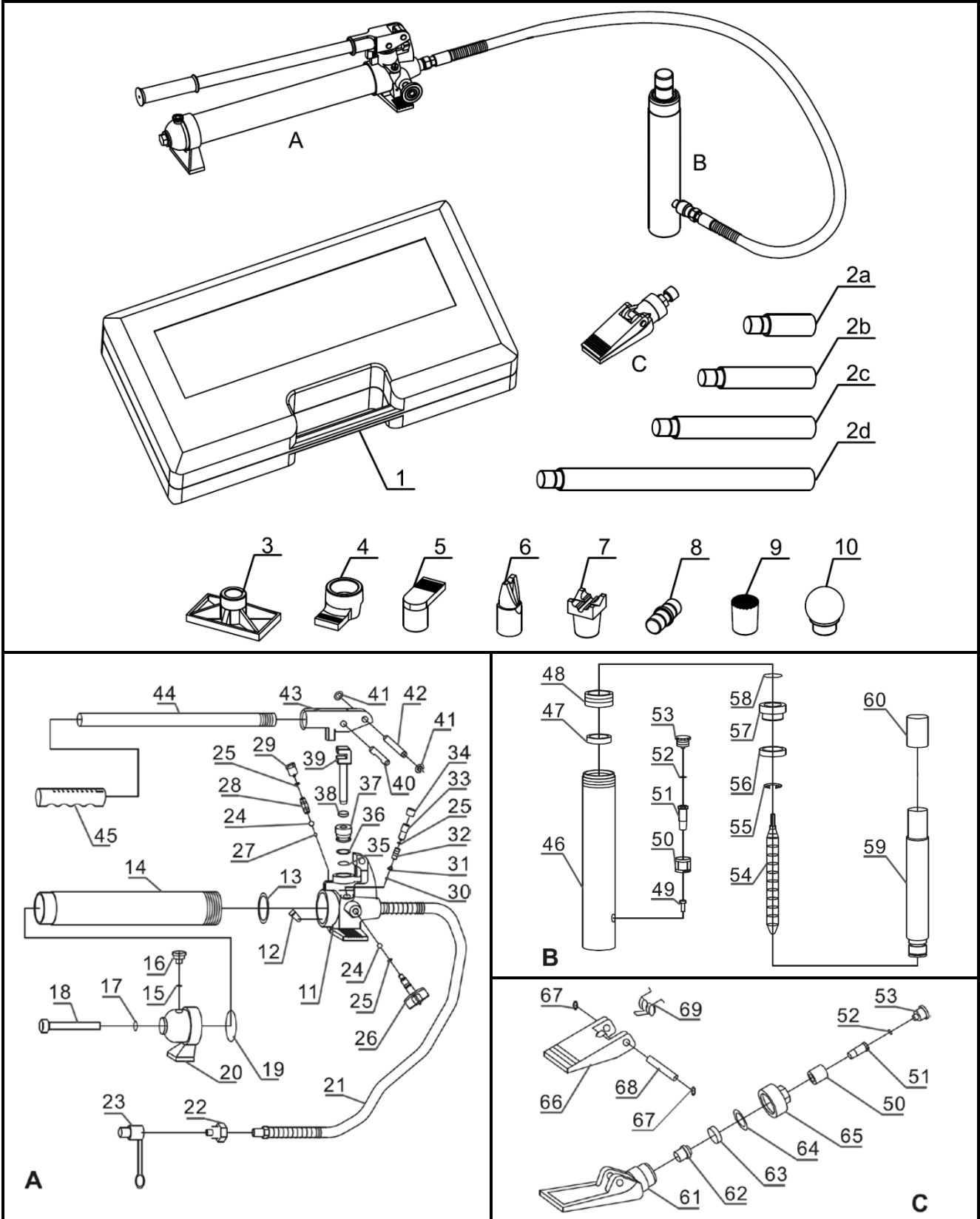
If the Pump (A) operation feels spongy, or the Ram (B) lowers while the Release Valve (26) is closed, there may be air in the Pump. Bleed the Pump as follows:

1. Set Pump (A) flat on a level surface.
2. Remove the Fill Screw (16). The Seal Ring (15) should come off with it.
3. The fluid level should be near the bottom of the opening. If required, add high grade hydraulic fluid.
4. Make sure the Seal Ring (15) is still in place around the Fill Screw (16) and thread the Fill Screw into the Pump securely. Do not use thread seal tape.
5. Firmly close the Release Valve (26) by turning it clockwise.
6. Press the tip of the Coupler (22) against a hard surface and pump the pump handle.
7. Continue pumping, until the hydraulic fluid coming out the end of the Coupler tip is free of air bubbles.
8. Recheck the fluid level and add fluid if necessary.
9. Turn the Release Valve counter-clockwise to release the pressure in the Pump and Hose.

**CHANGING HYDRAULIC FLUID**

1. Change the hydraulic fluid yearly.
2. Remove the Fill Screw (16) and tilt the Pump (A) to drain out the old fluid.
3. Refill the hydraulic fluid and bleed the system several times to ensure all air is out of the system.

DIAGRAM



PARTS LIST

Part	Description	Qty
A	Pump Asm. (#11-45)	1
B	Ram Asm. (#46-60)	1
C	Spreader Asm. (#61-69)	1
1	Box	1
2a	Extension A	1
2b	Extension B	1
2c	Extension C	1
2d	Extension D	1
3	Fiat Base	1
4	Flange Base	1
5	Flange Head	1
6	Wedge Head	1
7	90° V Head	1
8	Male Connector	1
9	Cap Head	1
10	Rubber Head	1
11	Valve Block	1
12	Oil Filter	1
13	O-Ring	1
14	Reservoir	1
15	Seal Ring	1
16	Breather Valve (Oil Filler Screw)	1
17	Seal Ring	1
18	Tie Rod	1
19	O-Ring	1
20	Pump Foot	1
21	Hose	1
22	Coupler	1
23	Dust Cover	1
24	Ball	2
25	O-Ring	3
26	Release Valve	1
27	Ball	1
28	Spring	1
29	Screw	1
30	Ball	1
31	Ball Cup	1

Part	Description	Qty
32	Spring	1
33	Screw	1
34	Screw Cup	1
35	O-Ring	1
36	Nylon Seal	1
37	Screw	1
38	V-Ring	1
39	Small Piston	1
40	Pin	1
41	Retaining Ring	2
42	Pin	1
43	Handle Socket	1
44	Handle	1
45	Handle Sleeve	1
46	Cylinder	1
47	Ram Ring	1
48	Screw Cover	1
49	M6 Screw	1
50	Connection Nut	2
51	Cylinder Screw	2
52	O-Ring	2
53	Dust Cover	2
54	Spring	1
55	Retaining Ring	1
56	Y-Ring	1
57	Bushing	1
58	O-Ring	1
59	Piston	1
60	Cover	1
61	Fixed Jaw	1
62	Small Piston	1
63	Piston Ring	1
64	Nylon Ring	1
65	Screw Cover	1
66	Movable Jaw	1
67	Retaining Ring	2
68	Pin	1
69	Spring	1

PREVENT SERIOUS INJURY



Use caution when troubleshooting a malfunctioning jack. Completely resolve all problems before use. If the solutions presented in the Troubleshooting guide do not solve the problem, have a qualified technician inspect and repair the jack before use.

After the Ram and Pump are repaired: Test it carefully without a load by raising it and lowering it fully, checking for proper operation, **BEFORE RETURNING THE PUMP TO OPERATION.**

TROUBLE SHOOTING

Problem	Possible Cause	Solution
Ram does not operate when handle is pumped	Release valve not tightly closed	Firmly close the release valve
	Air in the pump	See Filling and Bleeding Hydraulic Fluid
	The steel ball is immersed inside for too long time	Please follow the steps: 1. Open the release valve by turning it counter-clockwise, pump up the handle 10-15 times 2. Close the release valve by turning it clockwise, pump up the handle 5-10 times 3. Repeat step 1 and 2 for about 3 times
Ram will not hold load	Release valve not tightly closed	Firmly close the release valve
	Malfunction in pump such as dirt inside valve mechanism	Please follow the steps: 1. Open the release valve by turning it counter-clockwise, pump up the handle 10-15 times 2. Close the release valve by turning it clockwise, pump up the handle 5-10 times 3. Repeat the step 1 and 2
Ram reluctant to lower when load removed	Oil reservoir overfilled	Drain oil to correct level
	Piston binding	Clean and lubricate moving parts
	Overextend the ram	Replace ram
Ram will not extend to full range of stroke	Low oil level	Add hydraulic oil to the reservoir
Ram tries to tilt to one side	Incorrect of connection or unbalance of the footing	Stop work and re-position ram and base, ensuring it is well supported and as close to perpendicular to the repair as possible
Available hydraulic oil capacity in pump 500 ml \pm 5 ml		



**EU-KONFORMITÄTSERKLÄRUNG
EC DECLARATION OF CONFORMITY
DÉCLARATION „CE“ DE CONFORMITE
DECLARATION DE CONFORMIDAD UE**

Wir erklären in alleiniger Verantwortung, dass die Bauart des Produktes:
We declare that the following designated product:
Nous déclarons sous propre responsabilité que ce produit:
Declaramos bajo nuestra sola responsabilidad que este producto:

**Karosserie-Richt-Satz | hydraulisch | 10 t (Art. 1689)
Body and Fender Repair Kit | hydraulic | 10 t
Coffret de verins | hydraulique | 10 t
Gato de carroceros | hidráulico | 10 t**

folgenden einschlägigen Bestimmungen entspricht:
complies with the requirements of the:
est en conformité avec les réglementations ci-dessous:
esta conforme a las normas:

Machinery Directive 2006/42/EC

Angewandte Normen:

Identification of regulations/standards:

Norme appliquée:

Normas aplicadas:

EN ISO 12100:2010

EN 1494:2000+A1:2008

Certificate No.: QA-AC-4561/20 / TL0010

Test Report No.: COO2020040111 ; 01-04-2020

Wermelskirchen, den 13.01.2023

ppa.

Frank Schottke, Prokurist

BGS technic KG, Bandwinkerstrasse 3, D-42929 Wermelskirchen

Coffret de verins | hydraulique | 10 t



AVERTISSEMENT

Lisez attentivement les instructions d'utilisation et toutes les informations de sécurité incluses au présent avant d'utiliser le produit. Utilisez le produit correctement, avec prudence et uniquement pour la finalité prévue. Le non-respect des consignes de sécurité peut entraîner des dommages, des blessures et l'annulation de la garantie. Conservez ces instructions dans un endroit sûr et sec pour référence ultérieure. Remettez les présentes instructions d'utilisation si vous transmettez le produit à des tiers.

Les avertissements, mises en garde et instructions figurant dans ce manuel d'instructions peuvent ne pas couvrir toutes les conditions et situations qui peuvent survenir. L'opérateur doit comprendre que le bon sens et la prudence sont des facteurs qui ne peuvent être intégrés à ce produit, et que c'est lui-même qui doit en faire preuve.

SYMBOLES D'AVERTISSEMENT ET DÉFINITIONS



Voici le symbole d'alerte de sécurité.

Il est utilisé pour vous alerter des risques de blessures corporelles.

Respectez tous les messages de sécurité qui suivent ce symbole pour éviter des blessures.

DANGER

Indique une situation dangereuse qui, si elle n'est pas évitée, entraînera de graves blessures.

AVERTISSEMENT

Indique une situation dangereuse qui, si elle n'est pas évitée, pourrait entraîner de graves blessures.

ATTENTION

Indique une situation dangereuse qui, si elle n'est pas évitée, pourrait entraîner des blessures mineures ou modérées.

**REMARQUE
ATTENTION**

Concerne des pratiques qui n'ont rien à voir avec des blessures personnelles.

DANGER**Zone de travail**

- Éteignez le moteur, serrez le frein de stationnement et bloquez les roues avant de travailler sur un véhicule.
- Gardez la zone de travail propre et bien éclairée. Des plans de travail encombrés et des zones mal éclairées augmentent le risque de blessures.

Sécurité personnelle

- Restez sur vos gardes. Faites attention à ce que vous faites et utilisez votre bon sens lorsque vous maniez l'outil. Renoncez à utiliser l'outil lorsque vous êtes fatigué ou sous l'influence de drogues, d'alcool ou de médicaments. Un moment d'inattention durant l'utilisation de l'outil augmentera le risque de blessures.
- Habillez-vous de manière appropriée. Ne portez pas de vêtements amples ni de bijoux. Attachez ou couvrez vos cheveux s'ils sont longs. Maintenez les cheveux, vêtements et gants à l'écart de composants en mouvement. Les vêtements amples, les bijoux et cheveux longs augmentent le risque de blessures par happage par les composants en mouvement.
- Utilisez l'équipement de sécurité. Portez des lunettes de protection et des gants de travail solides durant l'utilisation.

Utilisation et entretien de l'outil

- Ne forcez jamais l'outil. Utilisez l'outil approprié pour votre application. L'outil approprié fera mieux le travail et sera plus sécuritaire s'il est utilisé au régime pour lequel il a été conçu.
- Rangez l'outil hors de la portée des enfants et personnes non formées quand vous ne l'utilisez pas. Les outils entre les mains d'utilisateurs non formés sont dangereux.
- Vérifiez si des composants mobiles sont mal alignés ou bloqués, ou si des composants présentent des défauts affectant le bon fonctionnement de l'outil motorisé. En cas de dommage, faites réparer l'outil avant de l'utiliser. De nombreux accidents sont causés par des outils mal entretenus.
- Utilisez exclusivement les accessoires spécifiés par le fabricant pour le modèle d'outil en question. L'utilisation d'accessoires non adaptés à l'emploi avec le modèle d'outil en question augmentera le risque de blessures.
- Évitez les charges décentrées. Si la pompe semble anormalement difficile à faire fonctionner, arrêtez immédiatement. Réglez le vérin pour éliminer ou diminuer tout décentrage de la charge. La base de la bride et la tête de la bride ne doivent être utilisées qu'ensemble pour éviter les décentrages de la charge.
- Protégez le tuyau. Ne laissez pas tomber d'objets lourds sur le tuyau. Évitez les plis dans le tuyau. Maintenez un dégagement approprié pour éviter d'endommager le tuyau et les raccords.
- Contrôlez la réparation avant d'utiliser le véhicule. Les réparations des éléments de la structure ou du châssis doivent être inspectées par un technicien qualifié pour s'assurer que la structure est encore suffisamment solide pour remplir sa fonction en toute sécurité.

Service

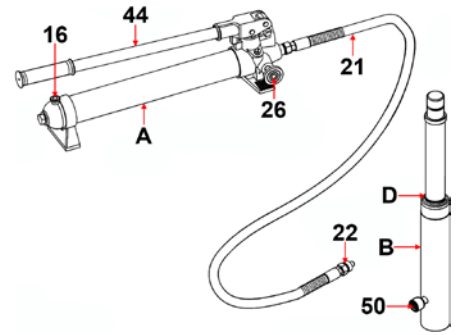
- Le service de l'outil doit être exécuté par le personnel technique qualifié uniquement.
- N'utilisez que des pièces de rechange identiques lors de l'entretien de l'outil. Utilisez uniquement des composants autorisés.

SPÉCIFICATIONS

Capacité : 10 tonnes	Capacité d'huile hydraulique : 0,5 l
Course du vérin : 135 mm	Capacité de l'écarteur : 0,5 t
Hauteur minimum du vérin 358 mm	Ouverture de l'écarteur 16-90 mm
Pression de service de la pompe : 620 bar	

COMPOSANTS

- 16 Vanne de reniflard (vis de remplissage d'huile)
- 44 Poignée
- A Pompe
- 26 Vanne de décharge
- 21 Tuyau
- 22 Coupleur de tuyau
- D Ligne d'avertissement
- B Vérin
- 5 Écrou de raccordement pour le connecteur du tuyau

**AVERTISSEMENT**

- Assurez-vous que la pression de service nominale de chaque accessoire sous pression est égale ou supérieure à la pression de service nominale développée par la pompe hydraulique.
- Vérifiez toujours les connecteurs avant l'utilisation. La modification de ces produits est strictement interdite. N'utilisez que les adaptateurs et accessoires fournis et approuvés par le fabricant.
- Lorsque des tuyaux de rallonge et/ou des accessoires de décalage sont utilisés, la capacité nominale est toujours réduite de 50 % pour chaque tuyau ou accessoire de décalage connecté.
- N'essayez pas de faire fonctionner la pompe à moins que la vanne du reniflard soit ouverte.
- N'étendez pas excessivement le vérin. (Ne serrez pas excessivement la ligne d'avertissement sur le piston du vérin)
- Ne dépassez pas la capacité nominale.

MISE EN PLACE

Tous les chiffres dans le texte ci-dessous sont listés et esquissés dans le chapitre « DIAGRAMME » ci-dessous.

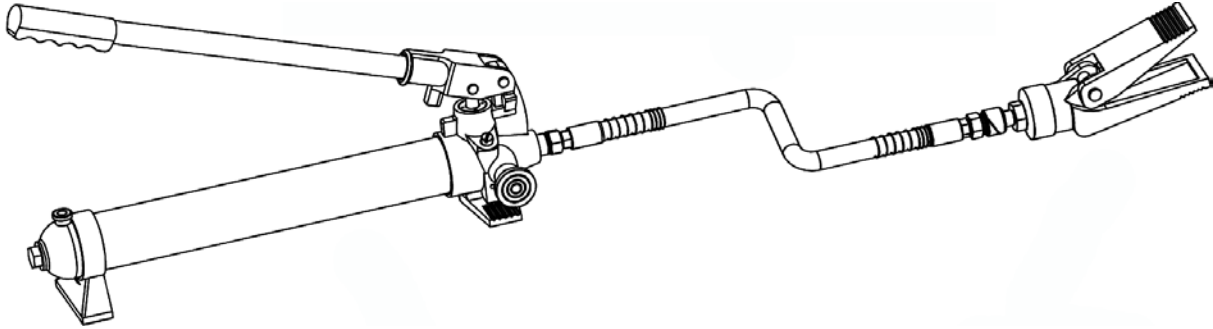
EXTENSIONS DE VÉRIN

- Les extensions (2a - 2e) peuvent se connecter en différentes combinaisons pour atteindre les longueurs souhaitées.
- Le connecteur mâle (B) est utilisé pour connecter l'extrémité femelle du vérin (B) sur une base.
- La base plate (3) est généralement utilisée sur le côté fixe pour distribuer la force du vérin (B).
- La tête en V de 90° (7) est utilisée pour décaler la force du vérin (B) lorsqu'il n'y a pas de ligne droite entre le côté fixe et le côté endommagé, ou pour distribuer la force sur des surfaces incurvées.
- La tête rainurée (9) est généralement utilisée sur l'extrémité de poussée pour empêcher les glissements.
- La tête en caoutchouc (10) est généralement utilisée pour débosser des tôles comme celles des portes ou des panneaux de carrosserie et pour minimiser les dommages sur la surface de travail.
- La tête cunéiforme (6) est utilisée pour réparer les petites bosselures et les zones situées dans les angles et les espaces restreints.
- La base et la tête de bride (4, 5) sont utilisées ensemble pour permettre l'écartement dans les zones dans lesquelles il est impossible de placer le vérin.
- Remarque : La base et la tête de bride ne doivent être utilisées qu'ensemble pour éviter des décentrages de la charge.

MISE EN PLACE DE L'ÉCARTEUR

L'écarteur (C) est utilisé lorsque le vérin (B) est trop long pour pouvoir le placer entre le côté fixe et la zone endommagée.

1. Nettoyez l'extrémité du tuyau (21) et l'entrée de l'écarteur (C).
2. Dévissez et rangez les couvercles anti-poussière placés à l'extrémité du tuyau (21) et sur l'entrée de l'écarteur (C).
3. Raccordez le tuyau (21) à la pièce cunéiforme de l'écarteur (C), comme indiqué ci-dessous :



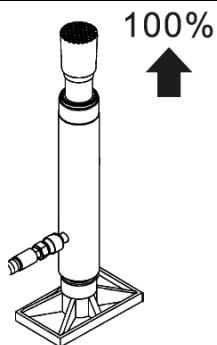
MISE EN PLACE DU VÉRIN

Remarque : Lorsque vous positionnez le vérin (B), utilisez une extension plus petite sur le côté qui doit être replié plutôt que sur le côté fixe. Si le côté fixe risque d'être déformé ou endommagé, placez un bloc de bois ou d'autres matériaux derrière la base plate (3) pour distribuer la pression sur une plus grande surface.

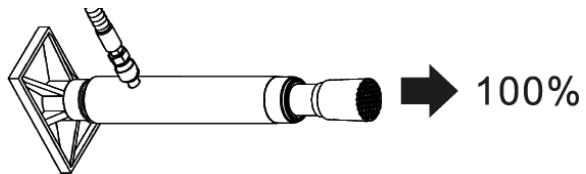
Lorsque des tuyaux de rallonge et/ou des accessoires de décalage sont utilisés, la capacité nominale est toujours réduite de 50 % pour chaque tuyau ou accessoire de décalage connecté.

1. Nettoyez l'extrémité du tuyau (21) et l'entrée du vérin (B). Dévissez et rangez les couvercles anti-poussière placés à l'extrémité du tuyau (21) et sur l'entrée du vérin (B).
2. Raccordez le tuyau sur le vérin.
3. Assemblez les extensions comme indiqué ci-dessous :

A POUSSÉE & TRACTION

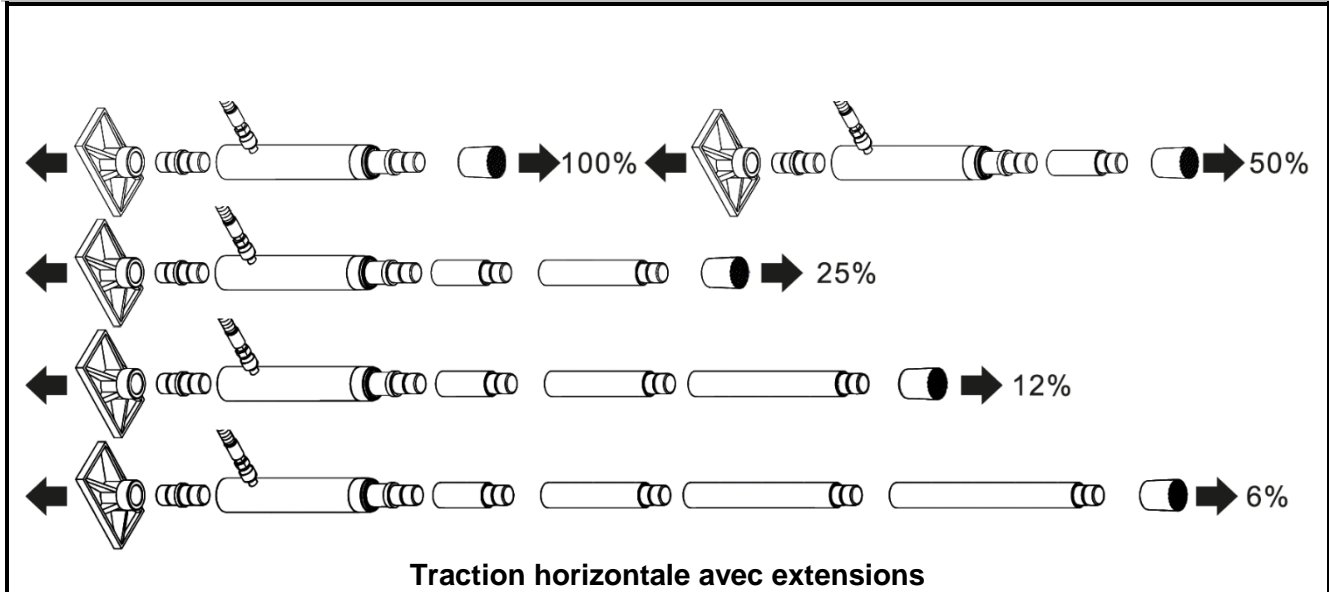


Poussée verticale

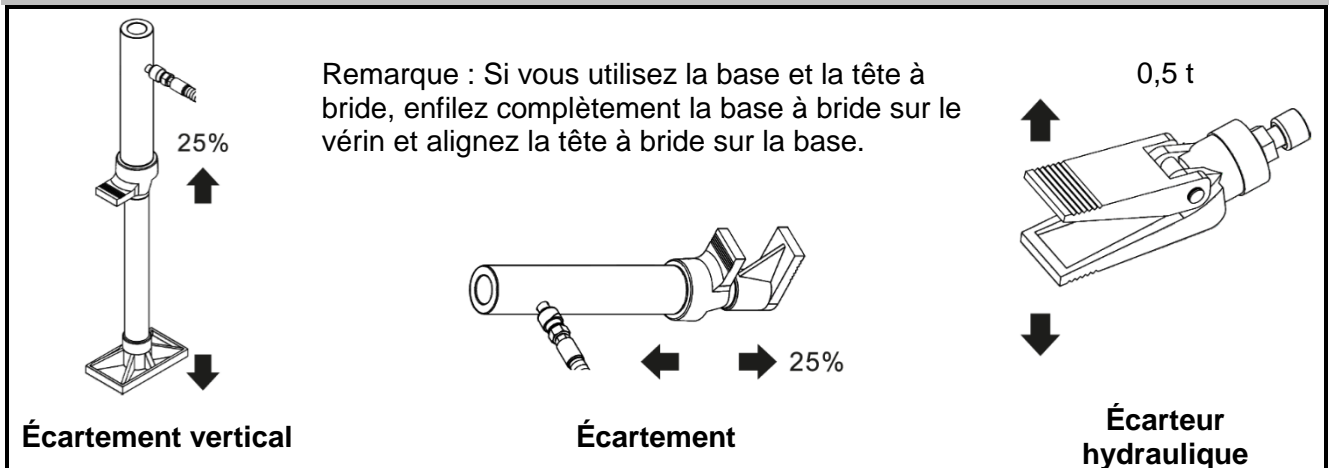


Poussée horizontale

A POUSSÉE & TRACTION



B ÉCARTEMENT



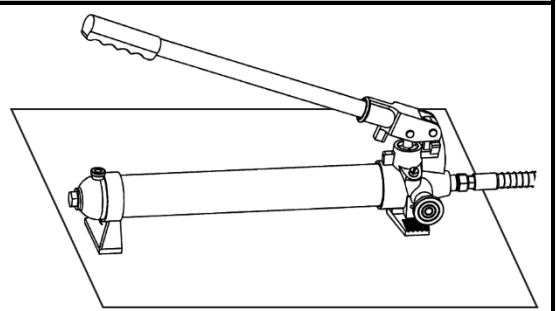
CTIONNEMENT DE LA POMPE (A)

Vérifiez le niveau de liquide hydraulique en suivant les instructions du chapitre « Nettoyage et entretien ».

Déterminez la direction dans laquelle le châssis doit être plié.

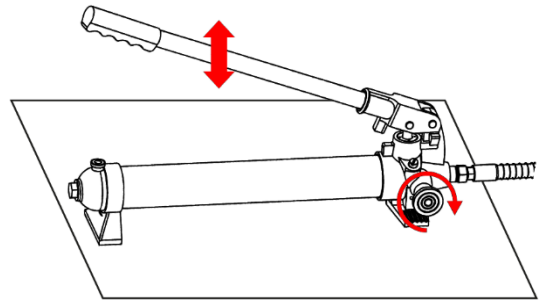
Retirez toutes les obstructions qui pourraient être endommagées ou qui se trouvent dans le chemin.

Positionnez l'unité de pompe sur une surface stable, plane et horizontale.



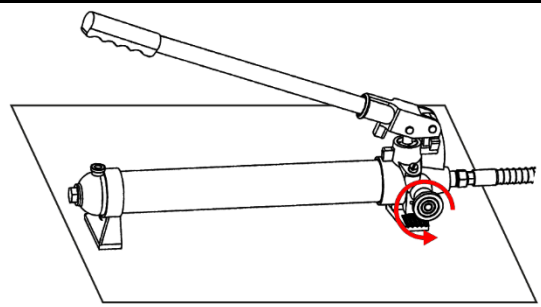
FONCTIONNEMENT DE LA POMPE (A)

Fermez la vanne de décharge en la tournant vers la droite jusqu'à ce qu'elle soit fermement fermée. Actionnez la pompe à l'aide de la poignée pour appliquer la pression.



Tournez la vanne de décharge vers la gauche pour relâcher la pression.

Remarque : L'unité de pompage peut être positionnée horizontalement ou verticalement. Lorsque vous utilisez la pompe hydraulique (A) en position verticale, gardez toujours l'extrémité du tuyau (21) de l'unité hydraulique vers le bas.

**FONCTIONNEMENT DU VÉRIN (B)**

1. Attachez la base appropriée (3, 4, 7) sur le côté stationnaire du vérin (B), et attachez la tête appropriée sur l'extrémité de poussée du vérin.
2. Remarque : Lorsque vous réparez des bosses sur un grand panneau de carrosserie, par ex. une porte, un garde-boue ou une aile, utilisez la tête en caoutchouc (10) sur l'extrémité de poussée.
3. Si vous utilisez la base (4) ou la tête à bride (5) : Vissez complètement la base à bride sur le vérin et alignez la tête à bride sur la base. La base et la tête de bride ne doivent être utilisées qu'ensemble pour éviter des décentrages de la charge.
4. Positionnez le vérin (B) de sorte que la base repose contre un élément du châssis opposé à la zone endommagée. Il doit également être aligné avec la direction dans laquelle la zone endommagée doit être repoussée. La partie du châssis du véhicule qui servira de base doit être plus résistante que la zone à plier, sinon elle risque d'être endommagée. Un bloc de bois ou une serviette peuvent être utilisés pour protéger la partie qui servira de base.
5. Dirigez l'extrémité de poussée vers la zone à réparer, et appliquez lentement la pression à l'aide de la pompe (A).

Remarque : Pour éviter tout dommage, n'étendez pas excessivement le vérin.

FONCTIONNEMENT DE L'ÉCARTEUR (C)

1. Placez l'écarteur (C) de sorte que le bras articulé (de poussée) repose contre la partie à déplacer et que le bras stationnaire repose contre une base rigide.
2. Maintenez l'écarteur en position avec précaution et appliquez la pression à l'aide de la pompe (A).

AVERTISSEMENT

- Dès que les deux extrémités touchent les parties visées, éloignez-vous le plus possible et continuez à appliquer lentement une pression sur la zone endommagée jusqu'à ce que le redressement souhaité ait été effectué. **ATTENTION** Maintenez les mains éloignées des zones de contact et des espaces restreints. L'outil peut glisser et causer des blessures.
- Dès que la zone endommagée a été redressée à la position souhaitée, tournez lentement la vanne de décharge (26) vers la gauche pour relâcher la pression hydraulique et retirez le vérin (B) ou l'écarteur (C).
- Nettoyez tous les ports hydrauliques et couvrez-les avec des couvercles anti-poussière propres pour éviter la contamination et les dommages.

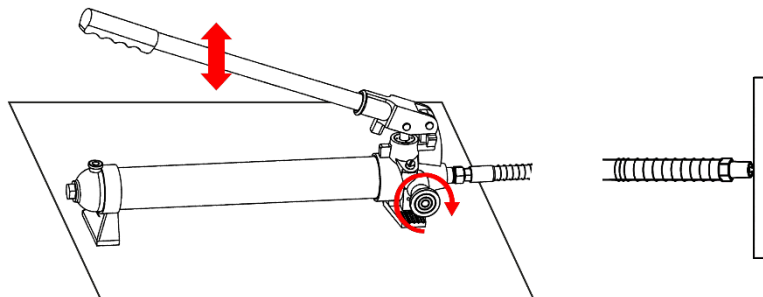
NETTOYAGE ET MAINTENANCE

- Gardez la surface de cet outil et de ses accessoires exempte de liquide hydraulique et de graisse. N'utilisez qu'un détergent doux et un chiffon humide pour le nettoyage. N'utilisez pas de solvant inflammable ou combustible pour nettoyer cet outil ou ses accessoires.
- Avant chaque utilisation, examinez l'état général de l'outil et de ses accessoires. Vérifiez s'il y a des composants desserrés, l'alignement et la fixation des pièces mobiles, s'il y a des pièces ou des fixations de montage cassées, ou toute autre condition qui pourrait affecter le bon fonctionnement. N'utilisez pas l'outil ni ses accessoires s'ils sont endommagés.
- Gardez toujours propres les connexions hydrauliques. Nettoyez tous les ports hydrauliques et remettez immédiatement en place tous les couvercles anti-poussière après utilisation.
- Laissez ouverte la vanne de décharge (26) lorsque vous allez ranger la pompe (A).

REPLISSAGE ET PURGE DU LIQUIDE HYDRAULIQUE

Si le fonctionnement de la pompe (A) semble spongieux, ou si le vérin (B) s'abaisse alors que la vanne de décharge (26) est fermée, il peut y avoir de l'air dans la pompe. Purgez la pompe comme suit :

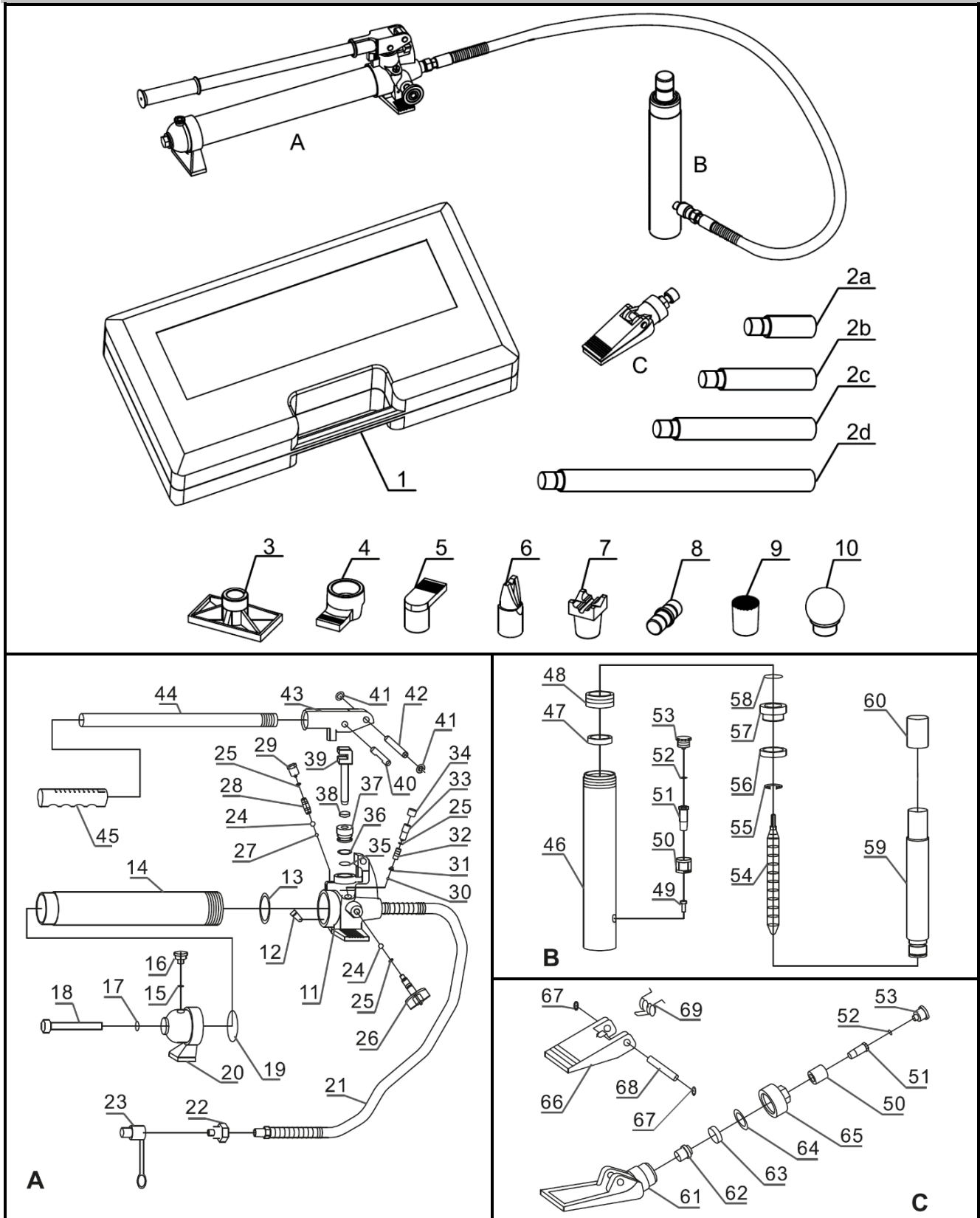
1. placez la pompe (A) à plat sur une surface plane.
2. Retirez la vis de remplissage (16). La bague d'étanchéité (15) devrait se détacher avec elle.
3. Le niveau de liquide doit être proche du fond de l'ouverture. Si nécessaire, ajoutez du liquide hydraulique de haute qualité.
4. Assurez-vous que la bague d'étanchéité (15) est toujours en place autour de la vis de remplissage (16) et vissez fermement la vis de remplissage dans la pompe. N'utilisez pas de ruban d'étanchéisation de filetages.
5. Fermez fermement la vanne de décharge (26) en la tournant vers la droite.
6. Appuyez la pointe du coupleur (22) contre une surface dure et actionnez la pompe à l'aide de la poignée.
7. Continuez à pomper jusqu'à ce que le fluide hydraulique sortant de l'embout à l'extrémité du coupleur ne contienne plus de bulles d'air.
8. Vérifiez à nouveau le niveau de liquide et ajoutez-en si nécessaire.
9. Tournez la vanne de décharge vers la gauche pour relâcher la pression dans la pompe et le tuyau.



REMPLENER LE LIQUIDE HYDRAULIQUE

1. Remplacez annuellement le liquide hydraulique.
2. Retirez la vis de remplissage (16) et inclinez la pompe (A) pour vidanger le liquide usagé.
3. Remplissez le système de liquide hydraulique neuf et purgez-le plusieurs fois pour vous assurer qu'il n'y a plus d'air dans le système.

SCHÉMA



LISTE DES PIÈCES

Pièce	Description	Qté
A	Unité de pompage (#11-45)	1
B	Unité de vérin (#46-60)	1
C	Unité d'écartement (#61-69)	1
1	Boîte	1
2a	Extension A	1
2b	Extension B	1
2c	Extension C	1
2d	Extension D	1
3	Base plate	1
4	Base à bride	1
5	Tête à bride	1
6	Tête cunéiforme	1
7	Tête en V à 90°	1
8	Connecteur mâle	1
9	Tête	1
10	Tête en caoutchouc	1
11	Bloc de vanne	1
12	Filtre à huile	1
13	Joint torique	1
14	Réservoir	1
15	Bague d'étanchéité	1
16	Vanne de reniflard (Vis de remplissage d'huile)	1
17	Bague d'étanchéité	1
18	Tige	1
19	Joint torique	1
20	Pied de pompe	1
21	Tuyau	1
22	Coupleur	1
23	Couvercle anti-poussière	1
24	Bille	2
25	Joint torique	3
26	Vanne de décharge	1
27	Bille	1
28	Ressort	1
29	Vis	1
30	Bille	1
31	Coupelle à bille	1

Pièce	Description	Qté
32	Ressort	1
33	Vis	1
34	Coupelle à vis	1
35	Joint torique	1
36	Joint en nylon	1
37	Vis	1
38	Bague en V	1
39	Petit piston	1
40	Goupille	1
41	Bague de retenue	2
42	Goupille	1
43	Douille de poignée	1
44	Poignée	1
45	Manchon de poignée	1
46	Cylindre	1
47	Bague de vérin	1
48	Couvercle fileté	1
49	Vis M6	1
50	Écrou de connexion	2
51	Vis cylindrique	2
52	Joint torique	2
53	Couvercle anti-poussière	2
54	Ressort	1
55	Bague de retenue	1
56	Bague en Y	1
57	Douille	1
58	Joint torique	1
59	Piston	1
60	Couvercle	1
61	Mâchoire fixe	1
62	Petit piston	1
63	Bague de piston	1
64	Bague en nylon	1
65	Couvercle fileté	1
66	Mâchoire mobile	1
67	Bague de retenue	2
68	Goupille	1
69	Ressort	1

PRÉVENTION DE BLESSURES GRAVES



Soyez prudent lors du dépannage d'un cric défectueux.
Réparez complètement tous les problèmes avant utilisation. Si les solutions présentées dans le guide de dépannage ne permettent pas de résoudre un problème, demandez à un technicien qualifié d'inspecter et de réparer le cric avant utilisation.

Une fois que le vérin et la pompe sont réparés : Testez-les soigneusement sans charge en le soulevant et en l'abaissant complètement, en vérifiant le bon fonctionnement, **AVANT DE REMETTRE EN SERVICE LA POMPE.**

DÉPANNAGE

Problème	Cause possible	Solution
Le vérin ne fonctionne pas lorsque la pompe est actionnée à l'aide de la poignée.	La vanne de décharge n'est pas fermement fermée	Fermez fermement la vanne de décharge
	Il y a de l'air dans la pompe	Consultez le chapitre « Remplissage et purge du liquide hydraulique »
	La bille d'acier est immergée à l'intérieur depuis trop longtemps	<p>Veillez suivre les étapes suivantes :</p> <ol style="list-style-type: none"> 1. Ouvrez la vanne de décharge en la tournant vers la gauche et pompez 10 à 15 fois 2. Fermez la vanne de décharge en la tournant vers la droite et pompez 5 à 10 fois 3. Répétez les étapes 1. et 2. à environ 3 reprises
Le vérin ne supporte pas la charge	La vanne de décharge n'est pas fermement fermée	Fermez fermement la vanne de décharge
	Dysfonctionnement de la pompe, par ex. à cause de saletés dans le mécanisme.	<p>Veillez suivre les étapes suivantes :</p> <ol style="list-style-type: none"> 1. Ouvrez la vanne de décharge en la tournant vers la gauche et pompez 10 à 15 fois 2. Fermez la vanne de décharge en la tournant vers la droite et pompez 5 à 10 fois 3. Répétez les étapes 1. et 2.
Le vérin ne descend pas librement lorsqu'aucune charge ne repose dessus	Réservoir d'huile rempli excessivement	Vidangez l'huile jusqu'au niveau correct
	Grippage du piston	Nettoyez et lubrifiez les pièces mobiles
	Le vérin a été étendu excessivement	Remplacer le vérin
Le vérin ne s'étend pas sur toute sa longueur	Niveau d'huile bas	Ajoutez de l'huile hydraulique au réservoir
Le vérin a tendance de s'incliner d'un côté	Connexion incorrecte ou déséquilibre dans la base	Arrêtez le travail et repositionnez le vérin et la base en vous assurant qu'elle est correctement soutenue et aussi perpendiculairement que possible à la verticale de l'endroit à réparer
La capacité d'huile hydraulique disponible dans la pompe est de 500 ml ±5 ml		



**EU-KONFORMITÄTSERKLÄRUNG
EC DECLARATION OF CONFORMITY
DÉCLARATION „CE“ DE CONFORMITE
DECLARATION DE CONFORMIDAD UE**

Wir erklären in alleiniger Verantwortung, dass die Bauart des Produktes:
We declare that the following designated product:
Nous déclarons sous propre responsabilité que ce produit:
Declaramos bajo nuestra sola responsabilidad que este producto:

**Karosserie-Richt-Satz | hydraulisch | 10 t (Art. 1689)
Body and Fender Repair Kit | hydraulic | 10 t
Coffret de verins | hydraulique | 10 t
Gato de carroceros | hidráulico | 10 t**

folgenden einschlägigen Bestimmungen entspricht:
complies with the requirements of the:
est en conformité avec les réglementations ci-dessous:
esta conforme a las normas:

Machinery Directive 2006/42/EC

Angewandte Normen:

Identification of regulations/standards:

Norme appliquée:

Normas aplicadas:

EN ISO 12100:2010

EN 1494:2000+A1:2008

Certificate No.: QA-AC-4561/20 / TL0010

Test Report No.: COO2020040111 ; 01-04-2020

Wermelskirchen, den 13.01.2023

ppa.

Frank Schottke, Prokurist

BGS technic KG, Bandwinkerstrasse 3, D-42929 Wermelskirchen

Gato de carroceros | hidráulico | 10 t



ADVERTENCIA

Lea atentamente las instrucciones de funcionamiento y la información de seguridad que se incluyen antes de utilizar el producto. Utilice el producto correctamente, con cuidado y solamente para los fines previstos. En caso de no respetar las instrucciones de seguridad podrían producirse daños materiales, lesiones físicas y la pérdida de la garantía. Conserve estas instrucciones en un lugar seguro y seco para futuras consultas. Incluya las instrucciones de funcionamiento en caso de transferir el producto a terceros.

Las advertencias, precauciones e instrucciones que contiene el presente manual no pueden cubrir todas las circunstancias y situaciones que pueden darse. El operador debe tener en cuenta que el sentido común y la precaución son factores que no se pueden incorporar a este producto, sino que deben correr por cuenta del operador.

SÍMBOLOS DE ADVERTENCIA Y DEFINICIONES



Este es el símbolo de alerta de seguridad.

Sirve para alertarle de posibles riesgos de lesiones personales.

Siga al pie de la letra todos los mensajes de seguridad que aparezcan junto a este símbolo para evitar posibles lesiones.

PELIGRO

Indica una situación peligrosa que, de no evitarse, provocaría graves lesiones.

ADVERTENCIA

Indica una situación peligrosa que, de no evitarse, podría provocar graves lesiones.

PRECAUCIÓN

Indica una situación peligrosa que, de no evitarse, podría provocar lesiones leves o moderadas.

AVISO PRECAUCIÓN

Se refiere a prácticas no asociadas a lesiones personales.

PELIGRO**Área de trabajo**

- Apague el motor, ponga el freno de mano y bloquee los neumáticos antes de trabajar en un vehículo.
- Mantenga el área de trabajo limpia y bien iluminada. Con un banco desordenado y áreas mal iluminadas se incrementa el riesgo de lesiones personales.

Seguridad personal

- Manténgase alerta. Cuando utilice la herramienta, preste atención a lo que está haciendo y emplee el sentido común. No utilice la herramienta si está cansado o bajo la influencia de drogas, alcohol o medicamentos. Cuando se utiliza la herramienta, la falta de atención durante un momento aumenta el riesgo de lesiones personales.
- Vístase apropiadamente. No lleve ropa suelta o joyas. Recójase el pelo. Mantenga el cabello, la ropa y los guantes lejos de las piezas móviles. La ropa suelta, las joyas o el cabello largo aumentan el riesgo de lesiones personales porque pueden engancharse en las piezas móviles.
- Utilice equipo de protección. Use gafas de seguridad y guantes de trabajo resistentes durante el uso.

Uso y cuidado de la herramienta

- No fuerce la herramienta. Utilice la herramienta adecuada para la aplicación. La herramienta correcta realizará el trabajo mejor y de manera más segura, a la velocidad para la que esta fue diseñada.
- Cuando no la esté usando, guarde la herramienta fuera del alcance de los niños y de otras personas que no estén capacitadas para utilizarla. Una herramienta es peligrosa en manos de usuarios no capacitados.
- Verifique que las piezas móviles no estén desalineadas, atascadas o rotas, así como cualquier otro estado que afecte al funcionamiento de la herramienta. En caso de estar dañada, envíe la herramienta al servicio técnico antes de usarla. Muchos accidentes son ocasionados por herramientas con un mantenimiento deficiente.
- Utilice únicamente accesorios identificados por el fabricante para el modelo específico de herramienta. El uso de un accesorio no previsto para su uso con el modelo específico de herramienta aumenta el riesgo de daños personales.
- Evite cargas descentradas. Si el funcionamiento de la bomba parece costar más de lo normal, pare de inmediato. Ajuste el cilindro hidráulico para eliminar o disminuir una carga descentrada. La base con pestaña y el cabezal con pestaña solo deben usarse juntos para impedir una carga descentrada.
- Proteja la manguera. No deje caer objetos pesados sobre la manguera. Evite pliegues en la manguera. Mantenga una distancia adecuada para evitar daños en la manguera y los acopladores.
- Revise la reparación antes de utilizar el vehículo. Las reparaciones de elementos estructurales o del chasis deben ser revisadas por un técnico cualificado para garantizar que la estructura siga siendo lo suficientemente resistente como para cumplir su función con seguridad.

Mantenimiento y reparación

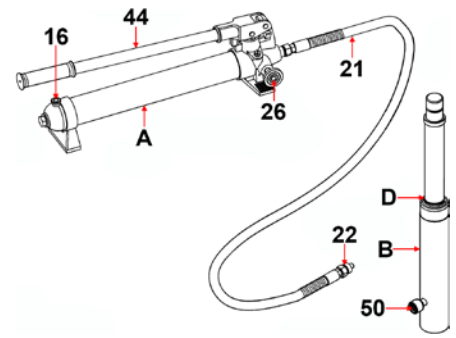
- Los trabajos de mantenimiento y reparación en la herramienta deben ser realizados únicamente por personal cualificado.
- En los trabajos de mantenimiento y reparación de herramientas, utilice únicamente recambios idénticos. Utilice únicamente piezas autorizadas.

ESPECIFICACIONES

Capacidad: 10 toneladas	Capacidad de aceite hidráulico: 0,5 l
Carrera del cilindro hidráulico: 135 mm	Capacidad del separador: 0,5 toneladas
Altura mín. del cilindro hidráulico: 358 mm	Apertura del separador: 16-90 mm
Presión de trabajo de la bomba: 620 bar	

COMPONENTES

- 16 Válvula de ventilación (Tornillo de llenado de aceite)
- 44 Mango
- A Bomba
- 26 Válvula de alivio
- 21 Manguera
- 22 Acoplador de manguera
- D Línea de advertencia
- B Cilindro hidráulico
- 5 Tuerca de conexión para acoplador de manguera

**ADVERTENCIA**

- Asegúrese de que la presión de trabajo nominal de cada accesorio presurizado sea igual o superior a la presión de trabajo nominal desarrollada por la bomba hidráulica.
- Compruebe siempre las conexiones antes del uso. Queda terminantemente prohibida la alteración de estos productos. Utilice únicamente los adaptadores y accesorios suministrados y aprobados por el fabricante.
- Cuando se utilizan tubos prolongadores y/o accesorios acodados, la capacidad nominal se reduce siempre en un 50 % por cada tubo o accesorio acodado conectado.
- No intente utilizar la bomba a menos que la válvula de ventilación esté abierta.
- No sobrepase la extensión máxima del cilindro hidráulico. (No supere la línea de advertencia en el pistón del cilindro hidráulico).
- No supere la capacidad nominal.

CONFIGURACIÓN

Todos los números que aparecen en el texto siguiente están enumerados y dibujados esquemáticamente en el capítulo "DIAGRAMA" más adelante.

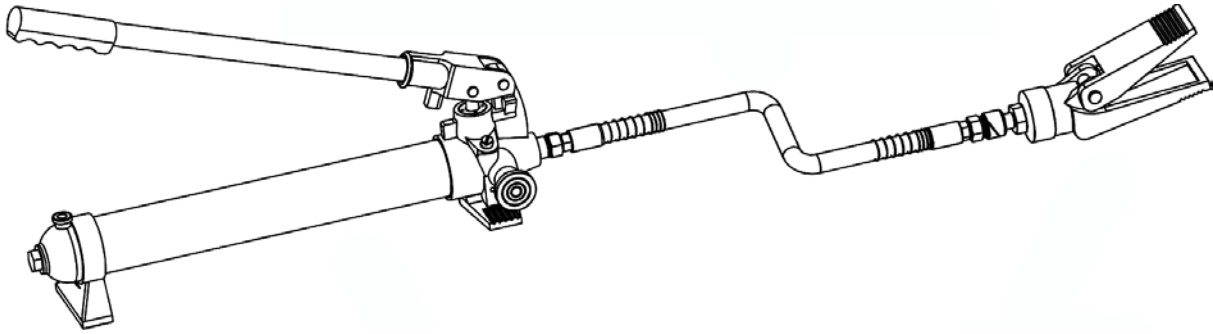
ACCESORIOS DEL CILINDRO HIDRÁULICO

- Las prolongaciones (2a - 2e) se conectan en diferentes combinaciones para conseguir longitudes deseadas.
- El conector macho (B) sirve para conectar el extremo hembra del cilindro hidráulico (B) con una base.
- La base plana (3) normalmente se usa en el lado fijo para expandir la fuerza del cilindro hidráulico (B).
- El cabezal en V a 90° (7) sirve para desviar la fuerza del cilindro hidráulico (B) cuando no hay una línea recta entre el lado fijo y el lado dañado, o para expandir la fuerza sobre superficies curvas.
- El cabezal de tapa (9) normalmente se utiliza en el extremo de empuje para impedir que resbale.
- El cabezal de goma (10) normalmente se usa para extraer abolladuras de chapas metálicas, como puertas o paneles de la carrocería, y para minimizar daños en la superficie de trabajo.
- El cabezal de cuña (6) sirve para reparar pequeñas abolladuras y áreas ubicadas en ángulos y espacios estrechos.
- La base con pestaña y el cabezal con pestaña (4, 5) se utilizan juntos para permitir la separación en áreas en las que no cabe el cilindro hidráulico.
- Nota: La base con pestaña y el cabezal con pestaña solo deben usarse juntos para impedir una carga descentrada.

CONFIGURACIÓN DEL SEPARADOR

El separador (C) se utiliza cuando el cilindro hidráulico (B) es demasiado largo como para que quepa entre el lado fijo y el área dañada.

1. Limpie el extremo de la manguera (21) y la entrada del separador (C).
2. Desenrosque y guarde las cubiertas protectoras que se encuentran en el extremo de la manguera (21) y del separador (C).
3. Una la manguera (21) a la cuña del separador (C), como se muestra a continuación:

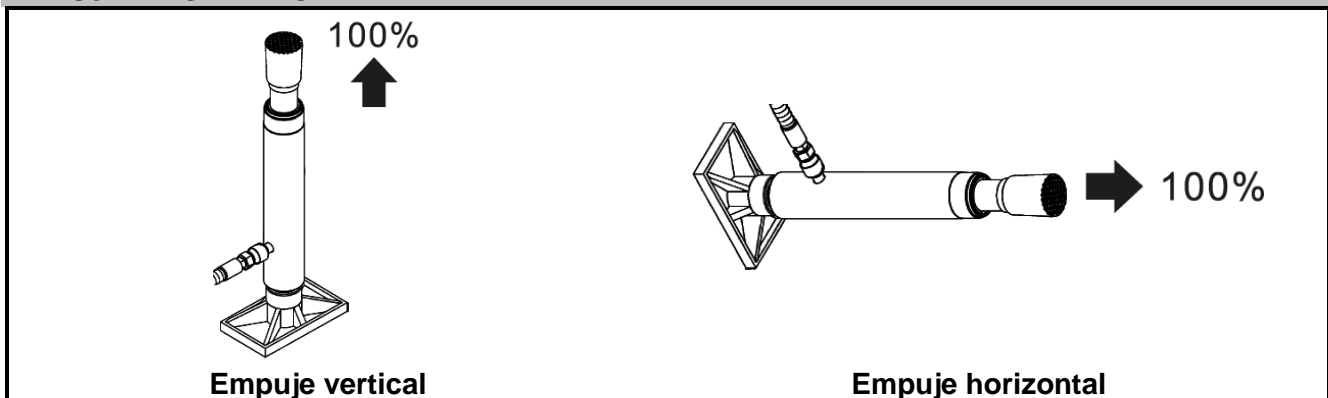


CONFIGURACIÓN DEL CILINDRO HIDRÁULICO

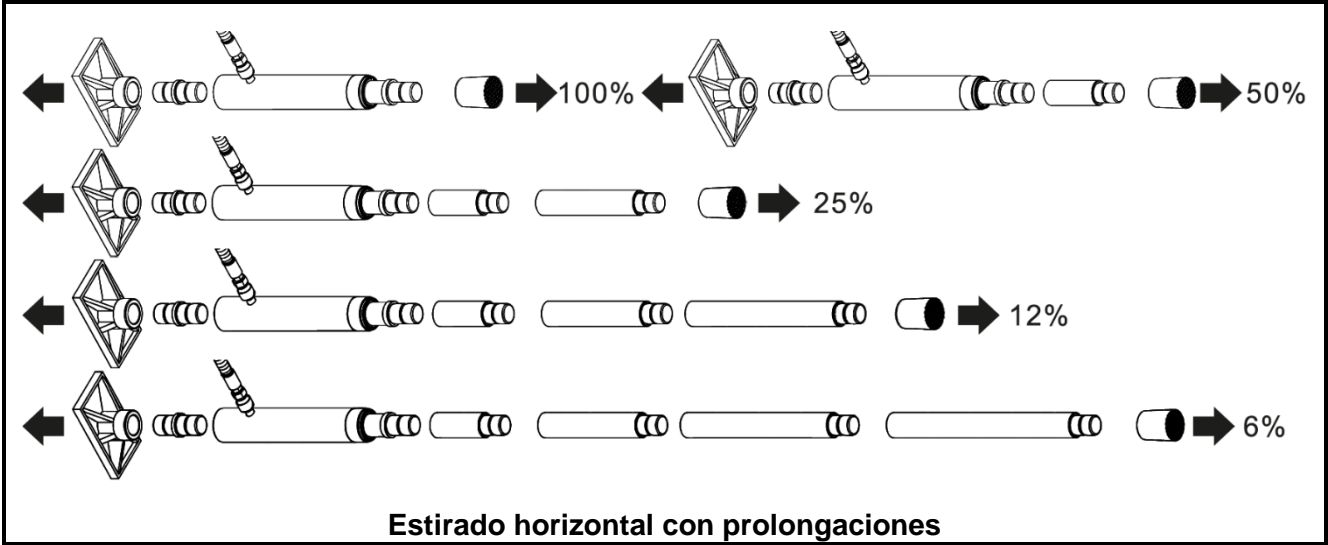
Nota: Al colocar el cilindro hidráulico (B), utilice un accesorio más pequeño en el lado que se va a doblar en lugar del lado fijo. Si el lado fijo corre peligro de doblarse o dañarse, coloque un taco de madera u otro material detrás de la base plana (3) para distribuir la presión por una mayor área. Cuando se utilizan tubos prolongadores y/o accesorios acodados, la capacidad nominal se reduce siempre en un 50 % por cada tubo o accesorio acodado conectado.

1. Limpie el extremo de la manguera (21) y la entrada del cilindro hidráulico (B). Desenrosque y guarde las cubiertas protectoras que se encuentran en el extremo de la manguera (21) y del cilindro hidráulico (B).
2. Una la manguera al cilindro hidráulico.
3. Ensamble los accesorios como se muestra a continuación:

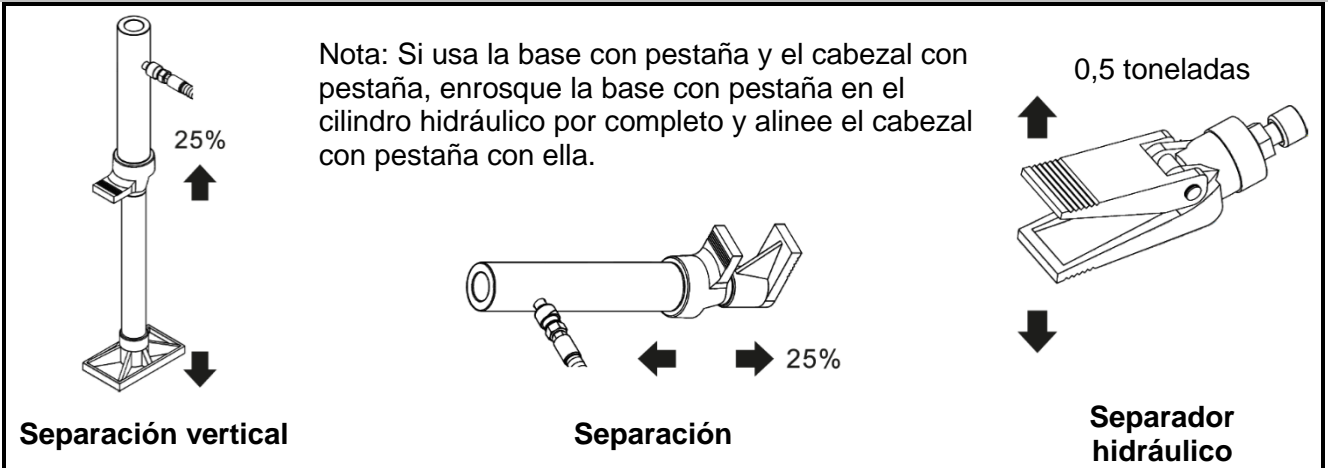
EMPUJE Y ESTIRADO



EMPUJE Y ESTIRADO



B SEPARACIÓN

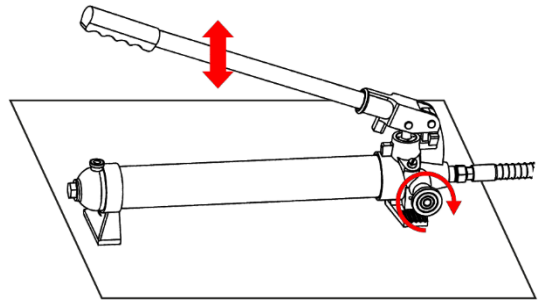


FUNCIONAMIENTO DE LA BOMBA (A)

Compruebe el nivel de fluido hidráulico, según las instrucciones en el apartado Limpieza y mantenimiento. Determine en qué dirección tiene que doblarse el chasis. Retire cualquier obstáculo que pudiera resultar dañado o que estorbe. Coloque la unidad de bomba sobre una superficie estable, plana y nivelada.

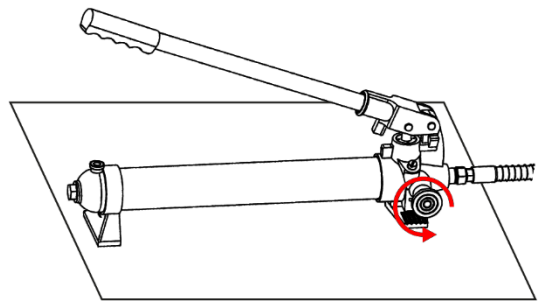
FUNCIONAMIENTO DE LA BOMBA (A)

Cierre la válvula de alivio girándola hacia la izquierda hasta que quede firmemente cerrada. Bombee con el mango para aplicar presión.



Gire la válvula de alivio hacia la izquierda para liberar la presión.

Nota: La unidad de bomba puede colocarse horizontal o verticalmente. Cuando utilice la bomba hidráulica (A) en una posición vertical, mantenga siempre el extremo de la manguera (21) de la unidad hidráulica orientado hacia abajo.

**FUNCIONAMIENTO DEL CILINDRO HIDRÁULICO (B)**

1. Conecte la base (3, 4, 7) que corresponda en el lado fijo del cilindro hidráulico (B), y conecte el cabezal que corresponda en el extremo de empuje del cilindro hidráulico.
2. Nota: Cuando vaya a reparar abolladuras en paneles de la carrocería más grandes, como en una puerta abollada, en el parachoques o en el guardabarros, use el cabezal de goma (10) en el extremo de empuje.
3. Si usa la base con pestaña (4) o el cabezal con pestaña (5): Enrosque la base con pestaña en el cilindro hidráulico por completo y alinee el cabezal con pestaña con ella. La base con pestaña y el cabezal con pestaña solo deben usarse juntos para impedir una carga descentrada.
4. Coloque el cilindro hidráulico (B) de modo que la base descansa contra un elemento del chasis opuesto al área dañada. También debe estar alineado con la dirección en que tiene que empujarse el área dañada. La parte de la carrocería del vehículo debe ser más fuerte que el área que se va a doblar o podría resultar dañada. Es posible usar un taco de madera o una toalla para proteger arte de la carrocería.
5. Dirija el extremo de empuje hacia el área que tiene que repararse, y aplique lentamente presión con la bomba (A).

Nota: Para evitar daños, no sobrepase la extensión máxima del cilindro hidráulico.

FUNCIONAMIENTO DEL SEPARADOR (C)

1. Coloque el separador (C) de modo que el brazo articulado (de empuje) descansa contra la parte que ha de moverse y el brazo fijo descansa contra una base inmóvil.
2. Sujete con cuidado el separador en su posición y aplique presión con la bomba (A).

ADVERTENCIA

- Una vez que ambos extremos se hayan puesto en contacto, aléjese todo lo que pueda y siga aplicando lentamente presión al área dañada hasta que se haya doblado como se desee.
PRECAUCIÓN Mantenga las manos alejadas de las áreas de contacto y de los espacios estrechos. La herramienta podría resbalar y causar lesiones.
- Una vez que el área dañada se haya doblado hasta la posición deseada, gire lentamente la válvula de alivio (26) hacia la izquierda para liberar la presión hidráulica y retire el cilindro hidráulico (B) o el separador (C).
- Limpie todas las aberturas hidráulicas y tápelas con las cubiertas protectoras limpias para que no se ensucien ni se dañen.

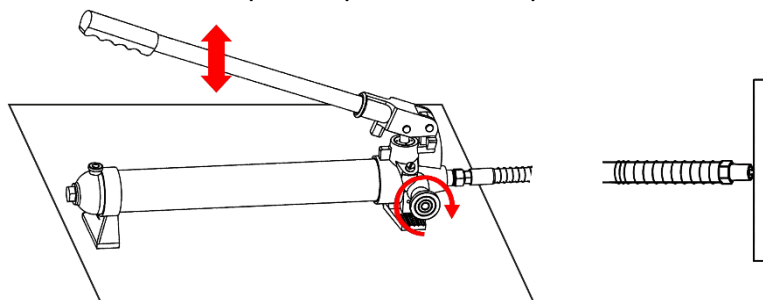
LIMPIEZA Y MANTENIMIENTO

- Mantenga la superficie de esta herramienta y sus accesorios libres de fluido hidráulico y grasa. Para la limpieza, utilice únicamente un detergente suave y un paño húmedo. No utilice disolventes inflamables o combustibles para limpiar esta herramienta o sus accesorios.
- Antes de cada uso, examine el estado general de la herramienta y sus accesorios. Compruebe que no haya componentes sueltos o desalineados, piezas móviles atascadas, piezas rotas, o cualquier otra circunstancia que pueda afectar a su correcto funcionamiento. No utilice una herramienta dañada ni sus accesorios dañados.
- Mantenga limpias las conexiones hidráulicas. Limpie todas las aberturas hidráulicas y vuelva a colocar las cubiertas protectoras de inmediato tras el uso.
- Guarde la bomba (A) con la válvula de alivio (26) abierta.

RELLENADO Y PURGADO DEL FLUIDO HIDRÁULICO

Si el funcionamiento de la bomba (A) parece atenuado, o el cilindro hidráulico (B) desciende con la válvula de alivio (26) cerrada, puede haber aire en la bomba. Purgue la bomba de la siguiente manera:

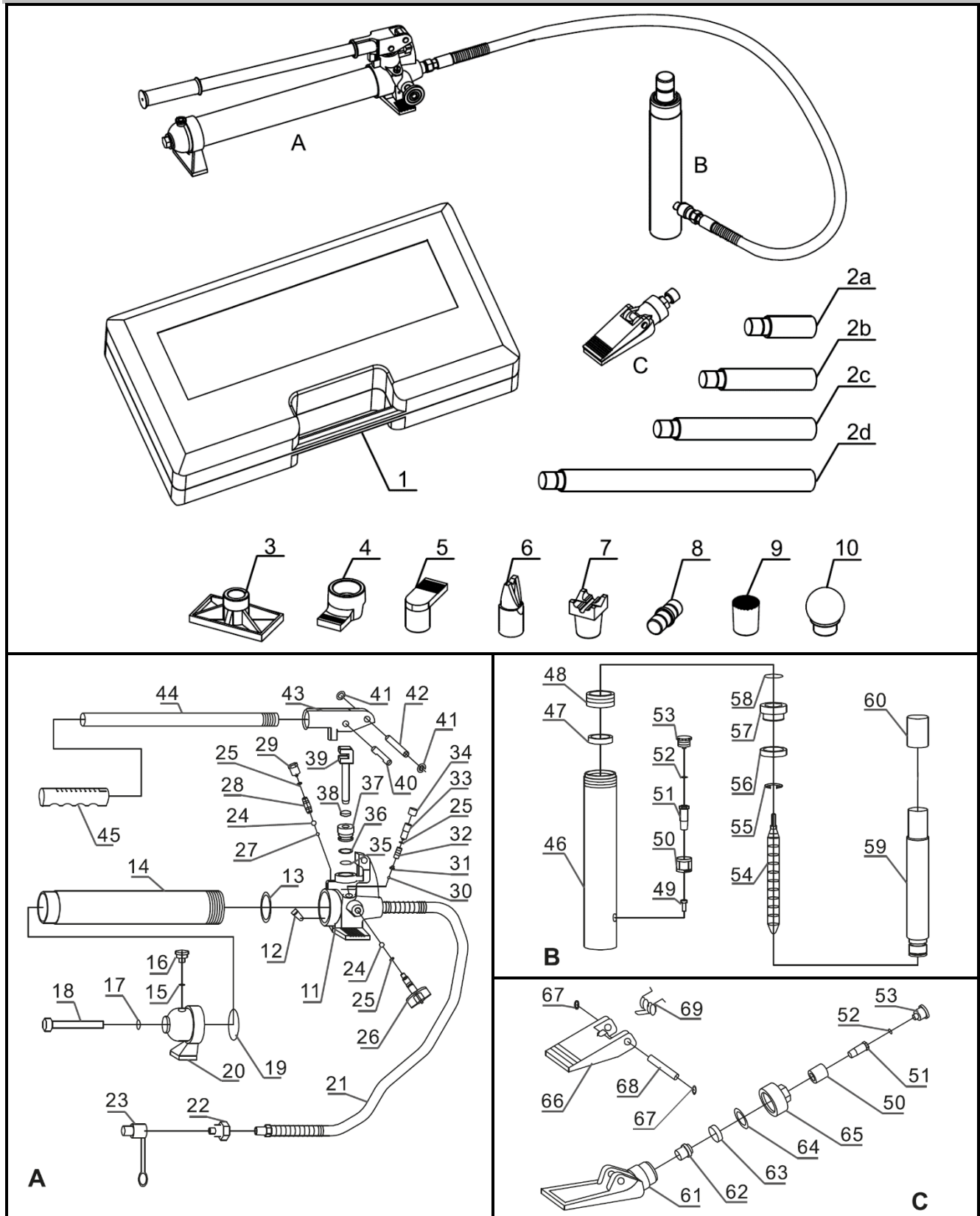
1. Coloque la bomba (A) tumbada sobre una superficie plana.
2. Retire el tornillo de llenado (16). La junta de estanqueidad (15) debería salir junto con él.
3. El nivel de fluido debería estar próximo a la parte inferior de la abertura. Si fuera necesario, añada fluido hidráulico de alta calidad.
4. Asegúrese de que la junta de estanqueidad (15) sigue estando en su sitio alrededor del tornillo de llenado (16) y enrosque el tornillo de llenado en la bomba y apriételo bien. No utilice cinta de sellado de roscas.
5. Cierre firmemente la válvula de alivio (26) girándola hacia la derecha.
6. Presione la punta del acoplador (22) contra una superficie dura y bombee con el mango de la bomba.
7. Siga bombeando hasta que el fluido hidráulico que sale por extremo de la punta del acoplador deje de presentar burbujas de aire.
8. Vuelva a comprobar el nivel de fluido y añada fluido si fuera necesario.
9. Gire la válvula de alivio hacia la izquierda para liberar la presión en la bomba y en la manguera.



CAMBIO DE FLUIDO HIDRÁULICO

1. Cambie el fluido hidráulico una vez al año.
2. Retire el tornillo de llenado (16) y vuelque la bomba (A) para vaciar el fluido usado.
3. Rellénela con el fluido hidráulico y purgue el sistema varias veces para asegurarse de que todo el aire haya salido del sistema.

DIAGRAMA



LISTADO DE PIEZAS

Pieza	Descripción	Cantidad
A	Conjunto de bomba (n.º 11-45)	1
B	Conjunto de cilindro hidráulico (n.º 46-60)	1
C	Conjunto de separador (n.º 61-69)	1
1	Estuche	1
2a	Prolongación A	1
2b	Prolongación B	1
2c	Prolongación C	1
2d	Prolongación D	1
3	Base plana	1
4	Base con pestaña	1
5	Cabezal con pestaña	1
6	Cabezal de cuña	1
7	Cabezal en V a 90°	1
8	Conector macho	1
9	Cabezal de tapa	1
10	Cabezal de goma	1
11	Bloque de válvula	1
12	Filtro de aceite	1
13	Junta tórica	1
14	Depósito	1
15	Junta de estanqueidad	1
16	Válvula de ventilación (Tornillo de llenado de aceite)	1
17	Junta de estanqueidad	1
18	Tirante	1
19	Junta tórica	1
20	Pie de la bomba	1
21	Manguera	1
22	Acoplador	1
23	Cubierta protectora	1
24	Bola	2
25	Junta tórica	3
26	Válvula de alivio	1
27	Bola	1
28	Resorte	1
29	Tornillo	1
30	Bola	1
31	Receptáculo de la bola	1

Pieza	Descripción	Cantidad
32	Resorte	1
33	Tornillo	1
34	Receptáculo de tornillo	1
35	Junta tórica	1
36	Junta de nailon	1
37	Tornillo	1
38	Arandela en V	1
39	Pistón pequeño	1
40	Espiga	1
41	Anillo retenedor	2
42	Espiga	1
43	Casquillo del mango	1
44	Mango	1
45	Manguito	1
46	Cilindro	1
47	Arandela del cilindro hidráulico	1
48	Cubierta roscada	1
49	Tornillo M6	1
50	Tuerca de conexión	2
51	Tornillo cilíndrico	2
52	Junta tórica	2
53	Cubierta protectora	2
54	Resorte	1
55	Anillo retenedor	1
56	Arandela en Y	1
57	casquillo liso	1
58	Junta tórica	1
59	Pistón	1
60	Cubierta	1
61	Mordaza fija	1
62	Pistón pequeño	1
63	Arandela del pistón	1
64	Arandela de nailon	1
65	Cubierta roscada	1
66	Mordaza móvil	1
67	Anillo retenedor	2
68	Espiga	1
69	Resorte	1

EVITAR LESIONES GRAVES



Lleve cuidado cuando intente solucionar problemas en un gato defectuoso. Solucione por completo todos los problemas antes del uso. Si las soluciones indicadas en la guía de resolución de problemas no le sirven, recurra a un técnico especializado para que revise y repare el gato antes usarlo.

Una vez que se hayan reparado el cilindro hidráulico y la bomba: Pruébalo minuciosamente sin carga elevándolo y descendiendo del todo, y compruebe que funcione correctamente ANTES DE VOLVER A USAR LA BOMBA.

RESOLUCIÓN DE PROBLEMAS

Problema	Posible causa	Solución
El cilindro hidráulico no funciona cuando se bombea con el mango	La válvula de alivio no está cerrada y apretada	Cierre firmemente la válvula de alivio
	Hay aire en la bomba	Véase el apartado de Rellenado y purgado del fluido hidráulico
	La bola de acero está sumergida en el interior durante demasiado tiempo	Siga los siguientes pasos: 1. Abra la válvula de alivio girándola hacia la izquierda, bombee con el mango 10-15 veces 2. Cierre la válvula de alivio girándola hacia la derecha, bombee con el mango 5-10 veces 3. Repita los pasos 1 y 2 unas 3 veces
El cilindro hidráulico no aguanta la carga	La válvula de alivio no está cerrada y apretada	Cierre firmemente la válvula de alivio
	Funcionamiento defectuoso en la bomba, por ejemplo, hay suciedad en el interior del mecanismo de la válvula	Siga los siguientes pasos: 1. Abra la válvula de alivio girándola hacia la izquierda, bombee con el mango 10-15 veces 2. Cierre la válvula de alivio girándola hacia la derecha, bombee con el mango 5-10 veces 3. Repita los pasos 1 y 2
El cilindro hidráulico no desciende con facilidad al retirar la carga	El depósito de aceite está demasiado lleno	Vacíe aceite hasta alcanzar el nivel correcto
	El pistón se atasca	Limpie y lubrique las piezas móviles
	El cilindro hidráulico se ha extendido demasiado	Vuelva a colocar el cilindro hidráulico
El cilindro hidráulico no se extiende hasta la carrera completa	Nivel de aceite bajo	Añada aceite hidráulico al depósito
El cilindro hidráulico tiende a inclinarse hacia un lado	Conexión incorrecta o apoyo desequilibrado	Detenga el trabajo y recolocque el cilindro hidráulico y la base, asegurándose de que esté bien apoyado y lo más en perpendicular posible a la reparación
Capacidad de aceite hidráulico disponible en la bomba 500 ml \pm 5 ml		



**EU-KONFORMITÄTSERKLÄRUNG
EC DECLARATION OF CONFORMITY
DÉCLARATION „CE“ DE CONFORMITE
DECLARATION DE CONFORMIDAD UE**

Wir erklären in alleiniger Verantwortung, dass die Bauart des Produktes:
We declare that the following designated product:
Nous déclarons sous propre responsabilité que ce produit:
Declaramos bajo nuestra sola responsabilidad que este producto:

**Karosserie-Richt-Satz | hydraulisch | 10 t (Art. 1689)
Body and Fender Repair Kit | hydraulic | 10 t
Coffret de verins | hydraulique | 10 t
Gato de carrocero | hidráulico | 10 t**

folgenden einschlägigen Bestimmungen entspricht:
complies with the requirements of the:
est en conformité avec les réglementations ci-dessous:
esta conforme a las normas:

Machinery Directive 2006/42/EC

Angewandte Normen:

Identification of regulations/standards:

Norme appliquée:

Normas aplicadas:

EN ISO 12100:2010

EN 1494:2000+A1:2008

Certificate No.: QA-AC-4561/20 / TL0010

Test Report No.: COO2020040111 ; 01-04-2020

Wermelskirchen, den 13.01.2023

ppa.

Frank Schottke, Prokurist

BGS technic KG, Bandwinkerstrasse 3, D-42929 Wermelskirchen